

**Especificación Técnica de los
Procedimientos Administrativos
para la Conservación de Numeración Móvil
en caso de Cambio de Operador
(Portabilidad Móvil)**

(Modelo Centralizado)

7 julio 2011

ÍNDICE

ÍNDICE	2
1. INTRODUCCIÓN Y CONTEXTO REGULATORIO	4
2. ÁMBITO DEL DOCUMENTO	4
3. ACRÓNIMOS	5
4. DEFINICIONES	5
5. ASPECTOS BÁSICOS DE LA PORTABILIDAD EN REDES MÓVILES.....	7
5.1 ASPECTOS GENERALES	7
5.2 ABONADOS DE POSTPAGO Y DE PREPAGO	8
5.3 OPERADORES EN ROL DE OPERADOR TERCERO EN EL CONTEXTO DE LA PORTABILIDAD MÓVIL	8
5.4 TIPOS DE SOLICITUDES DE PORTABILIDAD MÓVIL.....	8
5.5 INTERCEPTACIÓN DE LLAMADAS.....	9
6. MODELO DE PROCEDIMIENTOS ADMINISTRATIVOS PARA NUMERACIÓN MÓVIL	9
6.1 MODELO DE CONEXIONES Y ACCESO A LA INFORMACIÓN.....	9
6.2 DEFINICIÓN DE PROCESOS, ESTADOS Y CUPOS	13
6.2.1 Definición de procesos	13
6.2.2 Definición de estados	13
6.2.3 Cupos diarios.....	14
6.3 ESTRUCTURA DE LA INFORMACIÓN CONTENIDA EN EL NODO CENTRAL.....	15
6.3.1 Gestión de solicitudes.....	15
6.3.2 Consulta de Boletines.....	16
6.3.3 Gestión de Incidencias.....	18
6.3.4 Ficheros generados por el nodo central	19
7. PROCESOS ADMINISTRATIVOS DE PORTABILIDAD DE NUMERACIÓN.....	19
7.1 CONSIDERACIONES GENERALES	19
7.1.1 Subcodificación de los NRNs.....	21
7.2 PROCESO DE ALTA DE NUMERACIÓN PORTADA	21
7.2.1 Procedimiento de alta	21
7.2.2 Procedimiento extraordinario de alta.....	25
7.3 PROCESO DE CANCELACION DE SOLICITUD DE PORTABILIDAD.....	27
7.3.1 Diagrama de estados.....	27
7.3.2 Interacciones y estados.....	27
7.3.3 Secuencias de Tiempos	28
7.4 PROCESO DE BAJA DE NUMERACIÓN PORTADA	28
7.4.1 Diagrama del proceso de baja de numeración portada	28
7.4.2 Interacciones y estados.....	28
7.4.3 Temporización.....	29
7.4.4 Secuencia de tiempos	30
7.5 PROCESO DE MIGRACIÓN DE NUMERACIÓN.....	30
7.5.1 Periodo de migración intensiva y volumen garantizado de migraciones diarias	30
7.5.2 Diagrama del proceso.....	31
7.5.3 Interacciones y estados.....	31
7.5.4 Secuencia de tiempos	33
7.5.5 Cancelación de las solicitudes de migración de numeración individual.....	34
7.6 PROCESO DE GESTIÓN DE INCIDENCIAS	35
7.6.1 Diagrama del proceso.....	35
7.6.2 Interacciones y estados.....	36
7.6.3 Tipología de incidencias.....	38

7.6.4 Plazos máximos de resolución para cada tipología de incidencias.....	39
7.7 FICHEROS GENERADOS POR EL NODO CENTRAL.....	40
7.7.1 Ficheros auxiliares a los procedimientos.....	40
7.7.2 Ficheros de consolidación de las bases de datos de portabilidad	42
7.8 ACUERDOS DE NIVEL DE SERVICIO (ANS)	43
7.8.1 Penalizaciones por incumplimiento de plazos.....	44
7.8.2 Penalizaciones por errores de encaminamiento en la red	44
8. REQUISITOS A INCLUIR EN LAS SOLICITUDES DE PORTABILIDAD MÓVIL DEL ABONADO.....	45

1. INTRODUCCIÓN Y CONTEXTO REGULATORIO

Con fecha 8 de junio de 2000, el Consejo de la Comisión del Mercado de las Telecomunicaciones aprobó mediante Resolución las primeras Especificaciones Técnicas aplicables a la conservación de numeración en caso de cambio de operador en redes telefónicas públicas móviles, estableciendo como fecha límite para la implantación de las especificaciones en las redes el día 22 de agosto de 2000, y asimismo fijando el día 8 de octubre de 2000 como fecha límite para la realización de las pruebas necesarias para permitir a los abonados ejercer su derecho a la portabilidad. Con posterioridad esta Comisión ha aprobado varias modificaciones de dichas Especificaciones Técnicas siendo la última de ellas la realizada mediante Resolución sobre la modificación de la especificación técnica de los procedimientos administrativos para la conservación de la numeración móvil en caso de cambio de operador de 22 de octubre de 2009.

El desarrollo del artículo 18 de la Ley de la 32/2003, de 3 de noviembre, General de Telecomunicaciones, mediante el capítulo IV del Reglamento sobre mercados de comunicaciones electrónicas, acceso a las redes y numeración, especifica en su artículo 43.1 que *“para dar cumplimiento a la normativa vigente sobre conservación de números, la Comisión del Mercado de las Telecomunicaciones establecerá y hará públicas las soluciones técnicas y administrativas aplicables”*.

La Circular 1/2008, de 19 de junio, de la Comisión del Mercado de las Telecomunicaciones, sobre conservación y migración de numeración telefónica, tiene como objeto el establecer *“un conjunto de principios con el objetivo de garantizar la conservación de la numeración por los abonados a los servicios telefónicos disponibles al público y a otros servicios de comunicaciones electrónicas con numeración telefónica para los que se prevea el derecho del usuario a la conservación de la numeración.”*

Señalando, asimismo en su punto 4 que:

“La implementación técnica de la portabilidad deberá ser suficientemente flexible para poder acomodar futuras reducciones de los plazos de ejecución efectiva de la portabilidad, de conformidad con la legislación vigente, con el objetivo de llegar a realizarla en 24 horas.”

Asimismo, la modificación de la Directiva relativa al servicio universal y los derechos de los usuarios en relación con las redes y los servicios de comunicaciones electrónicas establece, en la modificación del artículo 30, lo siguiente:

“La conservación del número y su activación subsiguiente se ejecutarán con la mayor brevedad. En cualquier caso, a los abonados que han suscrito un acuerdo para transferir un número a una nueva empresa se les activará dicho número en el plazo de un día laborable. [...]”

Por tanto, se torna necesaria la modificación de la Especificaciones Técnicas aplicables a la conservación de numeración en caso de cambio de operador en redes telefónicas públicas móviles, al objeto de adaptarla a los nuevos plazos marcados por la Directiva Europea.

La Resolución del Consejo de la Comisión del Mercado de las Telecomunicaciones, de fecha XX de junio de 2011, establece mediante este documento las Especificaciones Técnicas de conservación de numeración en caso de cambio de operador en redes telefónicas públicas móviles, basadas en una solución centralizada.

2. ÁMBITO DEL DOCUMENTO

Este documento describe los procedimientos administrativos cooperativos entre operadores para la conservación de numeración de servicios de telefonía móvil. La presente especificación de procedimientos administrativos cubre la conservación de numeración telefónica móvil (MSISDN) por cambio de operador así como la migración de numeración telefónica móvil. La conservación de numeración de servicios de tarifas especiales por cambio de operador se regulará por los procedimientos administrativos para la conservación de numeración geográfica y de servicios de tarificación especial en vigor (redes fijas).

Esta especificación técnica describe los procesos y roles adoptados por un conjunto definido de actores, entendidos como unos comportamientos establecidos y específicos, y una serie de secuencias de interacción determinadas por un repertorio finito y definido de acciones realizadas a través de un medio de comunicación acordado conforme a la legislación aplicable, con el mínimo impacto posible en la calidad del servicio al cliente.

Quedan fuera del ámbito del presente documento las pruebas que los operadores consideren oportuno realizar para garantizar el éxito de la ejecución de los procesos asociados a la portabilidad de numeración en redes móviles.

3. ACRÓNIMOS

NC	Nodo Central
FIFO	primero en llegar, primero en salir (<i>first in, first out</i>)
NRN	Network Routing Number
OP_D	Operador Donante
OP_R	Operador Receptor
OR_{PR}	Operador de Red Propietario del Rango
OP_{3º}	Operador tercero
PS_I	Prestador de Servicio Inicial

4. DEFINICIONES

A los efectos de esta especificación se utilizarán indistintamente, con el mismo significado, los conceptos de “conservación de números” y “portabilidad de números”.

Abonado móvil

Persona física o jurídica que ha suscrito un contrato de prestación de servicios telefónicos con un determinado operador móvil o utiliza los servicios de un operador móvil mediante la modalidad de prepago o similar.

Operador

Bajo este término se incluirán en esta especificación los siguientes tipos de operadores móviles:

- Operadores móviles con red de acceso radio.
- Operadores móviles virtuales completos con derecho a la asignación de numeración (a los efectos de la presente especificación estos operadores serán denominados “operadores móviles virtuales completos”).
- Operadores móviles virtuales prestadores de servicio sin derecho a la asignación de numeración (a los efectos de la presente especificación estos operadores serán denominados “prestadores de servicios”).

Operador receptor

Operador elegido por un abonado para la prestación del servicio telefónico móvil disponible al público en modalidad de contrato o prepago o similar, el cual garantizará al abonado la conservación de su numeración telefónica.

Operador donante

Operador que presta el servicio telefónico móvil disponible al público a un abonado en modalidad de contrato o prepago o similar, antes del inicio del proceso de portabilidad.

Operador de red

Bajo este término se incluirán en esta especificación los siguientes tipos de operadores móviles:

- Operadores móviles con red de acceso radio.
- Operadores móviles virtuales completos.

Operador propietario del rango

Operador de red que tiene asignado el rango de numeración al cual pertenece un determinado número telefónico.

Prestador de servicio inicial

Operador móvil virtual prestador de servicio al que deberá retornar una numeración portada en caso de baja del servicio por el abonado (la cual está subasignada a dicho operador).

Operador tercero

Operador que en un proceso administrativo de portabilidad no es operador donante, ni receptor, ni propietario del rango, ni el prestador de servicio inicial.

Nodo central (NC)

Nodo que soporta y canaliza todos los procesos administrativos de la portabilidad y almacena toda la información de la portabilidad móvil. El nodo central gestiona la base de datos de referencia de los números portados y la base de datos de transacciones e incidencias, actuando de repositorio común al cual los distintos operadores deben conectarse para ejecutar los procedimientos involucrados en la

portabilidad. El nodo central tiene capacidad de tomar determinadas decisiones ejecutivas sobre los procesos de portabilidad al objeto de facilitar los procedimientos administrativos entre operadores.

Base de datos de transacciones

La base de datos gestionada por el nodo central que incluye un registro histórico de todas las transacciones de mensajes y datos asociados a cada uno de los procesos de portabilidad.

Base de datos de referencia (BDR)

La base de datos gestionada por el nodo central que incluye el estado actual de todos los números móviles portados y sus NRNs asociados.

Base de datos de incidencias

La base de datos gestionada por el nodo central que incluye un registro histórico de todas las transacciones de mensajes y datos asociados a la gestión de incidencias.

Ventana de cambio

Es el plazo de tiempo dentro de un día hábil determinado por la fecha, hora de inicio y su duración, dentro del cual los operadores harán efectivas las actuaciones en sus redes y actualizarán las bases de datos de números portados. Las ventanas de cambio podrán tener una duración de hasta 4h, siendo ésta de 2:00 a.m. a 6:00 a.m.

Día hábil

Se entenderá por día hábil a un día natural de lunes a viernes, excluyendo las fiestas de carácter nacional. Dentro de un día hábil se considerará horario hábil a los períodos de “mañana” de 8:00 a 14:00 horas y de “tarde” de 14:00 a 20:00 horas.

Cupo diario de solicitudes de portabilidad

Se entenderá por cupo diario de solicitudes de portabilidad al máximo número de solicitudes de un determinado tipo, para el que un operador donante garantiza la gestión y ejecución de los procesos asociados en los plazos y condiciones establecidos en esta especificación.

Cupo diario de ventana de cambio

Se entenderá por cupo diario de ventana de cambio al volumen máximo de números MSISDN para el que un operador de red donante, tanto para él mismo como para sus prestadores de servicio, habrá de garantizar su gestión en una ventana de cambio.

Número portado

Número telefónico móvil asignado a un abonado a quien le presta el servicio telefónico móvil un operador distinto del operador asignatario o subasignatario del número telefónico.

Prefijo de encaminamiento de portabilidad o NRN

Es el prefijo (o *Network Routing Number*, NRN) asociado a un número portado que servirá a las redes de los dominios de encaminamiento de portabilidad para encaminar adecuadamente a la red receptora las llamadas realizadas a dicho número portado.

MSISDN (*Mobile Station International ISDN Number*) o número telefónico móvil

Un número del plan nacional de numeración telefónica asignado a un cliente de un servicio de telefonía móvil.

Subasignación de numeración

Es la cesión del uso de una numeración a un OMV prestador de servicio por parte del titular de la asignación en las condiciones que se indican en el artículo 49 del Reglamento sobre mercados de comunicaciones electrónicas acceso a las redes y numeración.

Red donante

La red empleada por el operador donante.

Red receptora

La red empleada por el operador receptor.

Dominio de (encaminamiento de) portabilidad móvil

El conjunto de redes que en su estrategia de encaminamiento reconocen si un número móvil es propio o exportado, en el caso de operador móvil, o portado en el caso de operador fijo, y entregan la llamada a otra red con la información de señalización acordada según esta especificación. Todos los operadores de redes móviles pertenecen al dominio de portabilidad móvil. Los operadores de redes fijas podrán comportarse como redes pertenecientes al dominio de portabilidad móvil.

5. ASPECTOS BÁSICOS DE LA PORTABILIDAD EN REDES MÓVILES

5.1 ASPECTOS GENERALES

El proceso de cambio de operador con conservación de numeración es el proceso por el cual el abonado de una numeración telefónica móvil (para servicio de prepago o de postpago) solicita el alta del servicio en otro operador (operador receptor) y causa baja simultánea en el operador que le provee el servicio (operador donante), conservando dicha numeración.

Los operadores implicados en la portabilidad móvil se agrupan en dos tipos: operadores de red y prestadores de servicio.

El concepto de operador de red incluye en esta especificación tanto a los operadores móviles con concesión administrativa para uso privativo del dominio público radioeléctrico, como a los operadores móviles virtuales que utilizan la red radio de otro operador móvil pero poseen su propia red de encaminamiento de llamadas (OMV completos). A los efectos de portabilidad móvil, ambos son equivalentes, ya que son asignatarios de numeración móvil y deben encaminar las llamadas al nivel técnico de red.

Por el contrario, el prestador de servicio no posee los recursos de red necesarios que le permitan encaminar las llamadas y utiliza la numeración que le ha sido asignada al operador de red con el que haya llegado a un acuerdo de acceso, mediante la figura de la subasignación. Sin embargo, aunque el prestador de servicio no puede encargarse de la ejecución técnica de la portabilidad, ya que ésta sólo puede ser asegurada por el operador de red con el que haya llegado a un acuerdo, tiene la responsabilidad de gestionar administrativamente la portabilidad de los usuarios. En esta especificación se determinarán los procesos administrativos en los que deben intervenir, así como su función en cada caso. Todo ello sin perjuicio de que la responsabilidad de asegurar el ejercicio del derecho a la portabilidad por parte del abonado corresponde al prestador del servicio con el que éste haya contratado.

Además de los operadores implicados en la portabilidad móvil las especificaciones de los procedimientos de portabilidad descritos en el presente documento incluyen un elemento adicional, el nodo central, entidad encargada de ofrecer unas interfaces comunes y procesar el intercambio de la información necesaria entre los operadores para los procedimientos de portabilidad, evitando de este modo la necesidad de una red mallada de conexiones (entre todos los operadores). El nodo central actúa asimismo como base de datos de referencia de la numeración portada.

Las solicitudes de portabilidad serán tratadas de forma secuencial según riguroso orden de entrada (FIFO) por el nodo central y por los operadores implicados en los procesos.

Cuando el operador receptor de la numeración es el operador asignatario del bloque de numeración al que pertenece dicha numeración (operador propietario del rango) o es el prestador de servicio al que el operador propietario del rango hubiera subasignado dicho bloque de numeración (prestador de servicio inicial), una vez concluido el proceso de portabilidad esta numeración tendrá la consideración de numeración “no portada” a efectos de red, encaminamiento de llamadas y ficheros de consolidación de numeración portada. No obstante, dicha portabilidad quedará recogida en los ficheros de consolidación de solicitudes tramitadas, histórico de portabilidades, estadísticas de volumen de portabilidades y gestión de incidencias.

Los perjuicios que se puedan causar a un abonado en el transcurso de un proceso de cambio correctamente solicitado por éste serán responsabilidad del operador que los haya originado, excepto en lo que se refiere a las indisponibilidades de servicio que puedan surgir durante la ventana de cambio y/o por ocurrencia de sucesos de fuerza mayor.

En el caso de que se justifique fehacientemente que existen dudas sobre la acreditación del consentimiento del cliente o se hubieran producido reclamaciones por parte del cliente, el operador donante podrá solicitar al operador receptor el original de la solicitud firmada por el abonado (u otra forma equivalente de acreditación del consentimiento del abonado a la portabilidad, siempre que se realice de acuerdo con la legislación vigente) en cualquier momento desde que tiene conocimiento de una solicitud de portabilidad. El operador receptor deberá facilitar dicho documento en el plazo de 15 días hábiles desde la recepción de la reclamación.

En el caso de que el operador receptor no enviara el original de la solicitud de portabilidad en el plazo estipulado, o ésta no se estimase válida, siempre que exista el consentimiento previo por parte del abonado, el operador donante podrá solicitar al operador receptor la baja del servicio y el usuario podrá volver a darse de alta en el operador donante conservando su número, mediante el procedimiento de portabilidad.

Asimismo, el operador receptor deberá conservar el original de la solicitud de portabilidad firmada por el abonado (u otra forma equivalente de acreditación del consentimiento del abonado a la portabilidad, siempre que se realice de acuerdo con la legislación vigente) durante 5 años, ante posibles reclamaciones.

Para los abonados que hayan cambiado de operador, el suministro de datos para servicios de directorio será provisto según la legislación vigente.

5.2 ABONADOS DE POSTPAGO Y DE PREPAGO

El proceso de portabilidad para abonados de **postpago** se iniciará por parte del abonado mediante una solicitud de portabilidad al operador receptor.

El proceso de portabilidad para abonados con contrato de **prepago** se iniciará de igual forma por parte del abonado mediante una solicitud de portabilidad al operador receptor. En el caso de abonados de prepago el operador receptor no tendrá la obligación de compensar el tráfico pendiente de consumo en la tarjeta prepago del operador donante en el momento de portar su número.

Tanto para abonados postpago como prepago, la entrega de la solicitud firmada por el abonado al operador receptor (u otra forma equivalente de acreditación del consentimiento del abonado a la portabilidad, siempre que se realice de acuerdo con la legislación vigente) será el evento que desencadene el proceso administrativo entre operadores para la gestión de la información necesaria y que finalizará con la portabilidad efectiva de la numeración, salvo caso de Cancelación o Denegación de la misma.

5.3 OPERADORES EN ROL DE OPERADOR TERCERO EN EL CONTEXTO DE LA PORTABILIDAD MÓVIL

En el contexto de la portabilidad móvil se considerará operador tercero a todo operador móvil, que sin ser donante, propietario del rango, prestador de servicio inicial, ni receptor en un proceso concreto, deba estar involucrado en el mismo.

Todos los operadores móviles tendrán acceso al sistema de gestión de los procesos administrativos relacionados con la portabilidad móvil, cuya especificación técnica se establece en el presente documento. Un operador tercero móvil tendrá por consiguiente acceso de lectura a toda la información que pueda resultar de su interés y participará activamente en aquellos procesos en los que los operadores terceros hayan de estar implicados.

La Entidad de Referencia de portabilidad de numeración geográfica y de servicios de tarificación especial en vigor (redes fijas) deberá tener acceso a todos ficheros de portabilidad mantenidos en el nodo central (numeración portada, movimientos no cancelables) necesarios para el correcto encaminamiento de llamadas, así como al sistema de gestión de incidencias. Asimismo, en el nodo central se habilitará un acceso específico a los organismos oficiales que lo requieran, el cual permitirá la descarga de los distintos ficheros generados por el nodo, así como acceso de lectura a toda la información relativa a los procedimientos de portabilidad y gestión de incidencias.

5.4 TIPOS DE SOLICITUDES DE PORTABILIDAD MÓVIL

Las solicitudes de portabilidad podrán ser de dos tipos:

- solicitud para número individual
- solicitud múltiple

Bajo una misma solicitud múltiple se podrá solicitar la portabilidad de 10 diferentes rangos de numeración, pudiendo consistir cada uno de estos rangos en un conjunto de números MSISDN contiguos o en un único número MSISDN. El tamaño máximo por rango será de 10 MSISDN, permitiendo un total de hasta 100 MSISDN por solicitud múltiple. Para que una solicitud sea considerada múltiple debe contener, al menos, dos números MSISDN distintos.

5.5 INTERCEPTACIÓN DE LLAMADAS

Cuando se reciba una solicitud de portabilidad de numeración intervenida judicialmente, el operador donante, sin perjuicio de tramitar adecuadamente la solicitud recibida, dada la inexistencia de fundamento jurídico que permita oponerse a ella, deberá comunicar este hecho al juzgado que acordó la intervención telefónica, a fin de cumplir su obligación de garantizar las intervenciones telefónicas (artículo 579 de la Ley de Enjuiciamiento Criminal y artículo 35 de la Ley 32/2003, General de Telecomunicaciones) y evitar posibles responsabilidades penales. Será el juzgado en cuestión quién acuerde, si lo estima procedente, las medidas adecuadas para garantizar que la intervención se mantenga por el operador a quien se porten los números referidos (operador receptor).

6. MODELO DE PROCEDIMIENTOS ADMINISTRATIVOS PARA NUMERACIÓN MÓVIL

El presente documento especifica los requisitos funcionales para la sistematización de los procedimientos administrativos asociados a la portabilidad de números móviles.

La solución técnica para las interacciones administrativas entre los operadores afectados por procesos de portabilidad está basada en una solución centralizada implementada mediante un nodo central al que se pueden conectar todos los operadores para la gestión de los procesos de portabilidad. El modelo de procedimientos administrativos centralizado no condiciona en forma alguna la estrategia de encaminamiento directo adoptada actualmente como solución de red.

El nodo central actuará de medio de comunicación entre los operadores, de referencia para los datos de encaminamiento de números portados y de histórico de las distintas interacciones entre los operadores que se han producido desde la entrada en funcionamiento del nodo central, así como de controlador de la corrección y sincronismo de tales interacciones para facilitar los distintos procesos sobre portabilidad y poder actuar de fuente de información en caso de potenciales discrepancias o disputas que puedan implicar responsabilidades ante abonados u operadores. El nodo central permitirá así mismo la correcta actualización de los datos sobre portabilidad de las bases de datos internas a las distintas redes.

El nodo central tendrá un comportamiento pasivo desde el punto de vista de la comunicación con los operadores, siendo necesario que éstos se conecten al mismo para realizar las distintas interacciones descritas en la presente especificación (nuevas solicitudes de portabilidad, apertura de incidencias, lectura de solicitudes de portabilidad en las que estén involucrados, descarga de ficheros de movimientos y de numeración portada, etc.). Por el contrario el nodo central tendrá un comportamiento activo en la tramitación de las solicitudes, realizando comprobaciones sobre las solicitudes de portabilidad y modificando el estado de las peticiones de portabilidad cuando el operador responsable de realizar las acciones necesarias para dicho cambio de estado desatienda sus obligaciones. Dichos cambios de estado realizados por el propio nodo central quedarán reflejados en el mismo y podrán conllevar la apertura de procedimientos administrativos derivados del incumplimiento por parte del operador responsable.

6.1 MODELO DE CONEXIONES Y ACCESO A LA INFORMACIÓN

La solución centralizada está basada en la definición de un nodo central que permitirá la gestión de todos los procedimientos asociados a la portabilidad móvil. La canalización de todas las operaciones se realizará a través de dicho nodo que actuará de servidor central al cual accederán todos los operadores. El nodo central debe ser accesible desde cada operador móvil, desde la Entidad de Referencia de portabilidad para redes fijas, desde la Comisión del Mercado de las Telecomunicaciones y desde otras entidades autorizadas, mediante las interfaces definidas en los apartados 6.1.1., 6.1.2 y 6.1.3

El nodo central implementará una **interfaz de operadores** mediante la cual los operadores móviles accederán al nodo para depositar nuevas solicitudes (escritura en el nodo central) o realizar consultas y lecturas sobre las mismas; esta interfaz será la utilizada, también, para la gestión de incidencias. En esta interfaz se implementarán los correspondientes mecanismos de control de acceso que garanticen la integridad de la información y la gestión de los cupos diarios.

Por otra parte el nodo central implementará una **interfaz de consulta de ER** mediante la cual la Entidad de Referencia de portabilidad para redes fijas accederá a la información relacionada con el enrutamiento de la numeración móvil necesaria para que los operadores fijos que lo deseen puedan realizar el encaminamiento directo de las llamadas destinadas a numeración móvil portada. Esta misma interfaz debe permitir a la Entidad de Referencia abrir posibles incidencias relacionadas con la información puesta a su disposición por el nodo central.

Finalmente el nodo central implementará una **interfaz de supervisión**, la cual permitirá a la Comisión del Mercado de las Telecomunicaciones y a otras entidades autorizadas acceder a los datos almacenados en el nodo central (solicitudes, estadísticas, registros de transacciones, estado de la numeración) permitiendo de este modo disponer de los elementos necesarios para supervisar el desarrollo de la portabilidad móvil y el adecuado cumplimiento de estas especificaciones por parte de los operadores.

En la siguiente figura puede verse un esquema de la solución adoptada y de las interfaces definidas:

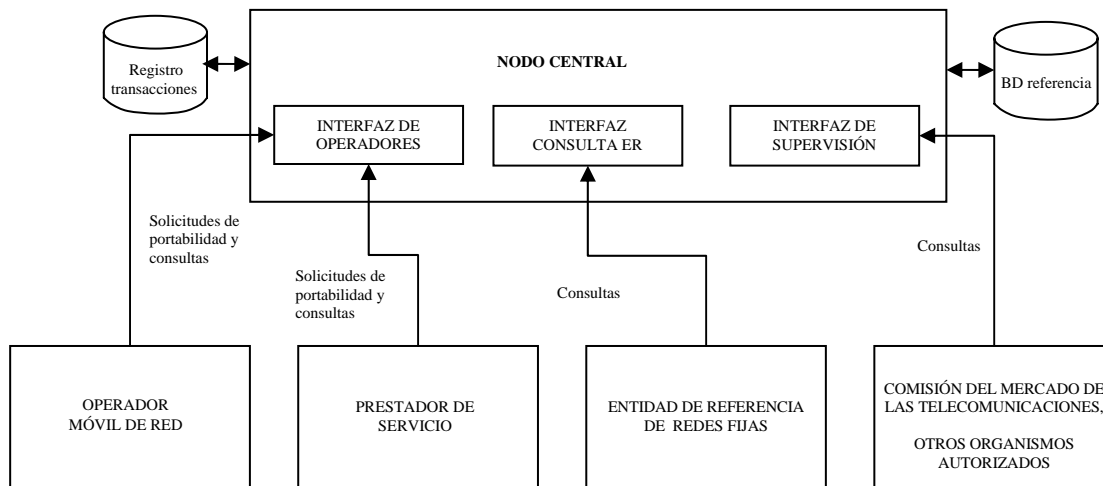


Figura 1: Esquema de conexiones e interfaces de la solución centralizada

La disposición de esta solución permitirá mantener un control sobre el estado de las solicitudes, constituyendo del mismo modo un soporte transparente para la resolución de incidencias. Cada operador se responsabilizará de acceder al nodo central para leer y procesar todas las solicitudes que le afecten de acuerdo a esta especificación.

La solución propuesta debe ser una aplicación accesible desde Internet con un canal de comunicación que asegure la confidencialidad de la información y garantice quién accede. En cualquier caso el acceso a la aplicación del nodo central podrá realizarse mediante conexión de usuario final accediendo a una aplicación interactiva o a través de procesos automáticos de sistemas cuya especificación particular queda fuera del presente documento.

El nodo central ha de ser diseñado de manera que pueda ser consultado sin ningún tipo de problema mediante las interfaces definidas en los apartados 6.1.1, 6.1.2 y 6.1.3. El acceso al nodo central ha de estar disponible en horario ininterrumpido 24 horas los 7 días de la semana, para realizar consultas y descargar ficheros de consolidación. Para apertura y posterior gestión de los procesos administrativos así como para la apertura y posterior gestión de incidencias; el acceso al nodo central ha de estar disponible de forma ininterrumpida los días hábiles de 8:00 a 20:00 horas. La arquitectura software y hardware utilizada para la implementación del nodo central debe estar diseñada con la flexibilidad y escalabilidad suficiente para soportar futuras reducciones del plazo de resolución de las solicitudes de portabilidad.

El nodo central establecerá los métodos adecuados para garantizar la autenticación de los operadores que pretendan acceder al mismo. La seguridad del acceso al nodo central deberá ser garantizada mediante la emisión de certificados digitales y funciones específicas de control de seguridad, tales como el establecimiento de perfiles de acceso, con permisos diferenciados en función del tipo de perfil.

Todas las interfaces deberán satisfacer los siguientes requisitos:

- Autenticación y autorización de operadores que intervienen en la comunicación
- Confidencialidad: Mediante técnicas de cifrado usando https y certificados digitales
- Aseguramiento de la integridad de la información intercambiada
- Certificación de entrega de los mensajes
- No repudio
- Retardo de transmisión limitado
- Medio electrónico

- Coste óptimo
- Determinación del instante de tiempo en el que se produce la interacción (timestamp)

El mantenimiento histórico por el nodo central de la información asociada a procedimientos (transacciones realizadas con el nodo central, tanto exitosas como fallidas, consultas realizadas,...) será de un mínimo de dos años en las bases de datos del nodo central, almacenándose transcurrido este periodo de tiempo en el soporte físico más adecuado tecnológicamente. Estos plazos se podrán modificar conformemente a las necesidades de conservación de datos de la legislación vigente en cada momento. Por el contrario la asociación actualizada de NRNs a números portados se mantendrá de forma permanente en las bases de datos del nodo central. La información que se ofrezca en el nodo central podrá estar sujeta a modificaciones acordadas por los operadores en función de las necesidades que se vayan planteando en el futuro.

Asimismo, el nodo central personalizará la información presentada en función de cada agente conectado. Dicha personalización se realizará mediante el empleo de los buzones específicos definidos en el apartado 6.1.4.

6.1.1 Interfaces de operador

Los operadores involucrados en los procedimientos de portabilidad móvil podrán emplear las siguientes interfaces de comunicación entre sus propios sistemas y los del nodo central.

- Interfaz Web:

Los operadores que lo deseen pueden interactuar directamente con el nodo central mediante esta interfaz que soporta todos los procesos administrativos. Esta interfaz facilita un medio de gestión y acceso al nodo central a los operadores que no dispongan de un sistema de portabilidad automático. Esta interfaz web del nodo central debe ser accesible desde cada operador móvil, mediante protocolo https (conexión “segura”). Asimismo, esta interfaz ha de ser diseñada de manera que pueda ser accesible sin ningún tipo de problema por al menos los siguientes navegadores estándar, Internet Explorer versión 6.0 y Firefox 2.

- Interfaz automática por Web Services/ASN1:

Los operadores que lo deseen pueden emplear una interfaz de interacción con el nodo central basada en Web Services, ASN1 o cualquier otra que los operadores acuerden siempre que cumpla con los requisitos enumerados en el apartado 6.1. Esta interfaz tiene como objetivo la automatización de las interacciones de los procesos internos de portabilidad de cada operador con el nodo central.

- Interfaz por ficheros:

El nodo central dispondrá también de una interfaz alternativa mediante ficheros para situaciones de contingencia. Esta interfaz tiene carácter estratégico y su uso se autorizará por el conjunto de operadores del dominio de la portabilidad móvil en situaciones de emergencia, en las que no se pueda utilizar la interfaz de comunicación automática del nodo central. Esta interfaz se basa en ficheros que los operadores dejan y recogen del nodo central por sFTP.

6.1.2 Interfaz de consulta de ER

La Entidad de Referencia de portabilidad para redes fijas, como entidad que tiene la obligación de acceder al nodo central para recoger la información relacionada con el enrutamiento de la numeración móvil portada y que dispone de la capacidad de abrir incidencias referidas a problemas en los fichero con información de enrutamiento, podrá emplear los siguientes interfaces de comunicación comunicarse con el nodo central.

- Interfaz Web:

La Entidad de Referencia de portabilidad para redes fijas puede interactuar directamente con el nodo central mediante esta interfaz que soporta la consulta de los ficheros de numeración portada y movimientos no cancelables, y permite la apertura por parte de la Entidad de Referencia de portabilidad para redes fijas de incidencias relacionadas con la información puesta a disposición por el nodo central. Esta interfaz facilita un medio de gestión y acceso al nodo central a la Entidad de Referencia de portabilidad para redes fijas cuando no disponga de un sistema de conexión automático. Esta interfaz web del nodo central debe ser accesible mediante protocolo https (conexión “segura”). Asimismo, esta interfaz ha de ser diseñada de manera que pueda ser consultada sin ningún

tipo de problema por diferentes tipos de navegadores, incluyendo Internet Explorer versión 6.0 y Firefox 2.

- Interfaz automática por Web Services/ASN1:

La Entidad de Referencia de portabilidad para redes fijas puede emplear una interfaz de interacción con el nodo central basada en Web Services, ASN1 o cualquier otra que los operadores acuerden siempre que cumpla con los requisitos enumerados en el apartado 6.1. Esta interfaz tiene como objetivo la automatización de las interacciones de los procesos de consulta generados. Asimismo, mediante esta interfaz la Entidad de Referencia de portabilidad para redes fijas tendrá la capacidad de abrir incidencias referidas a los ficheros que contienen información relacionada con el enrutamiento de la numeración (ficheros de movimientos no cancelables y numeración portada)

- Interfaz por ficheros:

El nodo central dispondrá también de una interfaz alternativa mediante ficheros. Esta interfaz se basa en la recogida de los distintos ficheros generados por el nodo central por sFTP.

6.1.3 Interfaz de supervisión

La Comisión del Mercado de las Telecomunicaciones, como entidad encargada de la supervisión del cumplimiento de la obligación de conservación de la numeración en caso de cambio de operador, así como otras entidades autorizadas, podrán emplear las siguientes interfaces de comunicación para acceder en modo lectura a toda la información almacenada en el nodo central, tanto en relación con los procedimientos administrativos como en relación a la gestión de incidencias.

- Interfaz Web:

Las entidades autorizadas que lo deseen pueden interaccionar directamente con el nodo central mediante esta interfaz que soporta tanto las consultas de los distintos boletines publicados por el nodo central como el acceso a los distintos ficheros generados por éste. Esta interfaz facilita un medio de gestión y acceso al nodo central a las entidades que no dispongan de un sistema de conexión automático. Esta interfaz web del nodo central debe ser accesible desde cada entidad, mediante protocolo https (conexión “segura”). Asimismo, esta interfaz ha de ser diseñada de manera que pueda ser accesible sin ningún tipo de problema por al menos los siguientes navegadores estándar, Internet Explorer versión 6.0. y Firefox 2.

- Interfaz automática por Web Services/ASN1:

Las entidades que lo deseen pueden emplear una interfaz de interacción con el nodo central basada en Web Services, ASN1 o cualquier otra que los operadores acuerden siempre que cumpla con los requisitos enumerados en el apartado 6.1. Esta interfaz tiene como objetivo la automatización de las interacciones de los procesos de consulta generados por las distintas entidades.

- Interfaz por ficheros:

El nodo central dispondrá también de una interfaz alternativa mediante ficheros. Esta interfaz se basa en la recogida de los distintos ficheros generados por el nodo central por sFTP.

6.1.4 Organización de la información y buzones

En función del agente conectado, el nodo central personalizará la información presentada a cada uno de ellos. Dicha personalización se realizará mediante el empleo de los siguientes buzones específicos:

- Un buzón por operador donde se notificarán a cada operador los procesos abiertos en los que tiene un rol activo y que se encuentran pendientes de lectura o acción por el mismo. Estos buzones incluirán la siguiente información:
 - Solicitudes de portabilidad en rol donante pendientes de lectura
 - Solicitudes de portabilidad en rol donante pendientes de confirmar/rechazar
 - Notificaciones de portabilidad en rol receptor confirmadas/rechazadas
 - Solicitudes de cancelación en rol receptor iniciadas a petición del donante pendientes de lectura
 - Notificaciones de migración enviadas/finalizadas
 - Notificación de las solicitudes de migración confirmadas por el nodo central al operador que realiza la migración

- Notificaciones de portabilidad en rol donante canceladas por el operador receptor
- Incidencias abiertas/reabiertas en las que el operador es el destinatario de la incidencia
- Incidencias finalizadas/rechazadas en las que el operador es el emisor de la incidencia

Esta información será accesible mediante todos los interfaces de operador correspondientes, mediante la interfaz de supervisión, así como, mediante la interfaz de consulta de ER, limitándose, en el último caso, el acceso a la información de las incidencias finalizadas/rechazadas en las que la ER actúa como emisora.

6.2 DEFINICIÓN DE PROCESOS, ESTADOS Y CUPOS

La solución centralizada para el sistema de gestión de los procedimientos administrativos relativos a procesos de portabilidad móvil se fundamenta en cuatro aspectos básicos:

- 1º. Un conjunto de *procesos* que regulan las interacciones entre operadores cubriendo todas las necesidades que pudieran derivarse de cualquier proceso de portabilidad móvil. En este contexto un proceso será, por tanto, un protocolo de acciones a realizar entre dos o más operadores con un objetivo claramente definido.
- 2º. Un conjunto de *estados* que definirán la evolución de un determinado proceso abierto entre dos o más operadores.
- 3º. El establecimiento de cupos diarios de solicitudes de portabilidad.
- 4º. Ficheros generados por el nodo central.

6.2.1 Definición de procesos

Para una correcta gestión de las interacciones administrativas de la portabilidad de numeración en redes móviles, se han identificado cuatro procesos básicos entre los sistemas diseñados a tal efecto:

1. **Alta:** este proceso responde a la entrega de una solicitud de portabilidad por un abonado a un operador receptor. El operador receptor será el responsable de poner en marcha este proceso.
2. **Cancelación:** este proceso se pone en marcha por el operador receptor que desea cancelar una petición de portabilidad en curso, siempre y cuando ésta se produzca en el período en el que esta operación es válida.
3. **Baja:** este proceso se pone en marcha por el operador receptor de una numeración y responde a una solicitud de baja del servicio móvil de un abonado con numeración portada.
4. **Migración masiva:** este proceso permitirá iniciar el procedimiento de migración masiva de numeración en los escenarios en los que se produce un cambio en la información asociada al enrutamiento de las llamadas (NRN) sin que exista cambio en el operador que presta el servicio. Dicho operador será el responsable de iniciar este proceso.

Además de estos cuatro procesos básicos, se han identificado como necesarios dos procesos adicionales de carácter auxiliar a los anteriormente presentados:

5. **Gestión de incidencias:** este proceso tiene como objetivo proporcionar un mecanismo flexible y rápido para solucionar cualquier incidencia que pudiera darse entre los operadores involucrados en un proceso de portabilidad.
6. **Consolidación de bases de datos:** este proceso tiene como objetivo garantizar la coherencia de la información a través del sistema de gestión de los procesos administrativos de la portabilidad móvil.

La descripción detallada de cada uno de estos procesos se incluye en el apartado 7.

6.2.2 Definición de estados

De los seis procesos descritos en el punto anterior, cinco de ellos requerirán la participación interactiva de dos o más operadores involucrados en los mismos. El protocolo para la gestión de estos procesos se basará en la definición de una serie de estados por los que irán pasando las solicitudes de forma secuencial y con unas ciertas restricciones cronológicas.

Los estados posibles identificados para las solicitudes de estos cinco procesos son las siguientes:

- Proceso de alta: *solicitada, confirmada, rechazada, portada.*
- Proceso de cancelación: *cancelada.*
- Proceso de baja: *notificada, cancelada, detenida, definitiva.*
- Proceso de migración masiva: *enviada, en proceso, finalizada.* Las diferentes solicitudes diarias de migración de numeración tienen los siguientes estados: *enviada, confirmada, migrada.*

- Proceso de gestión de incidencias: *abierta, finalizada, cerrada, cancelada, rechazada.*

Los eventos que desencadenan cada uno de estos estados dentro un proceso, se describen con detalle en el apartado 7.

6.2.3 Cupos diarios

6.2.3.1 Cupos diarios de solicitudes de portabilidad

Se entiende por cupo diario de solicitudes de portabilidad al máximo número de solicitudes de conservación de número por cambio de operador móvil para el que el operador donante debe garantizar su gestión y ejecución de los procesos asociados en los plazos y condiciones establecidos en la presente especificación técnica.

Los tipos de solicitudes de portabilidad para redes móviles a efectos de cupo diario serán los siguientes:

- individual (un MSISDN)
- múltiple

La gestión de estos cupos será realizada de forma automática por el nodo central. Para los operadores que se integren en el sistema de portabilidad, el valor inicial de los mismos será de 1.000 para las solicitudes individuales y de 50 para las solicitudes múltiples. Los valores de los cupos deberán ser mantenidos por los operadores y actualizados en función de la demanda según se indica a continuación.

Se deberán aumentar los cupos diarios por operador y tipo de solicitud cada vez que el número de solicitudes de portabilidad que afecten a dicho operador en rol donante para ese tipo de solicitud desborde el cupo vigente, ocurriendo esta circunstancia en cuatro días distintos durante un período de 8 días hábiles consecutivos. El nodo central notificará al operador afectado el valor del nuevo cupo, quien deberá leerlo en el medio día hábil posterior. Dicho cupo corresponderá al tramo posterior al actual de los indicados en la siguiente tabla. El operador donante afectado deberá disponer sus sistemas y recursos de acuerdo a los nuevos cupos el día siguiente a la lectura de la notificación. A partir del día hábil siguiente a la notificación, el nodo central procederá a admitir todas las solicitudes de portabilidad siempre que no desborden el nuevo cupo vigente.

Nivel Cupo	Solicitudes Individuales	Nivel Cupo	Solicitudes Múltiples
A	1.000	1	50
B	2.000	2	100
C	3.000	3	150
D	5.000	4	250
E	7.000	5	350
F	10.000	6	500
G	13.000	7	650
H	16.000	8	800
I	19.000	9	950
J	22.000	10	1.100
K	25.000	11	1.250

Las ampliaciones una vez alcanzado el nivel máximo de la tabla anterior (nivel K para las solicitudes individuales/nivel 11 para las múltiples) se realizarán en escalones de 1.000 solicitudes en el caso de individual y de 50 en el caso de múltiples.

En situaciones excepcionales, en las que se produzca una disminución remarcable y perdurable en el tiempo del volumen de portabilidades, los operadores afectados podrán solicitar la modificación de los niveles de cupo de solicitudes de portabilidad al objeto de adaptarlos al nuevo escenario.

6.2.3.2 Cupos diarios de ventana de cambios

Adicionalmente al cupo de solicitudes diarias, se establece un cupo diario de ventana de cambio que corresponde al volumen máximo de actuaciones por día que un operador de red en rol donante, para él mismo y para sus prestadores de servicio, ha de ser capaz de soportar. El objeto de este cupo es evitar picos pronunciados de volumen de portabilidades móviles en un día determinado que provoquen un desbordamiento de la capacidad de proceso durante la ventana de cambio nocturna de 4 horas. Dicho cupo de ventana de cambio debe ser igual en cada momento a la suma de los cupos de solicitudes

tramitadas diarias tanto propias como de sus prestadores de servicio, contabilizándose cada solicitud múltiple como la suma de los números individuales (MSISDN) que contiene, incrementado en un 20% sobre el mismo.

$$\text{Cupo}_{VC} \text{ Operador}_1 = 1,2 \times (\sum \text{cupos solicitudes tramitadas PS/Operador}_1 + \text{cupo solicitudes tramitadas Operador}_1)$$

Este cupo únicamente afecta a los operadores de red en rol donante, refiriéndose a portabilidades propias y de sus prestadores de servicio. Los operadores terceros que han de realizar cambios de enrutamiento en sus redes tienen que dimensionar sus sistemas de tal modo que puedan efectuarlos durante la ventana de cambio.

6.3 ESTRUCTURA DE LA INFORMACIÓN CONTENIDA EN EL NODO CENTRAL

En este apartado se describen las funcionalidades y la organización lógica de la información contenida en el nodo central. Asimismo, se detalla la información a rellenar cuando se comienzan nuevos procesos por parte de un operador móvil. En apartados posteriores se detallarán las interacciones necesarias para gestionar los procesos administrativos de portabilidad móvil.

El nodo central estará dividido, a nivel lógico, en cuatro secciones dedicadas a las siguientes funciones:

- **Gestión de Solicitudes**
- **Consulta de Boletines**
- **Gestión de Incidencias**
- **Publicación de Ficheros**

La sección dedicada a la **gestión de solicitudes** servirá para lanzar, a través de las interfaces de las que dispone el nodo central, cada uno de los cuatro procesos básicos identificados y que en general requieren la participación interactiva de dos o más operadores (procesos de alta, cancelación, baja y migración).

La sección dedicada a **boletines** servirá para mantener información de todos los procesos identificados en la gestión administrativa de la portabilidad móvil (con excepción de la gestión de incidencias, que por su complejidad, se independiza del resto). Existirá un boletín por cada posible estado de una solicitud en un determinado proceso, permitiendo así mismo conocer el estado en el que se encuentra una numeración concreta (portada, no portada, proceso de portabilidad abierto o en estado de baja definitiva notificada).

La sección dedicada a **incidencias** servirá para lanzar el proceso de gestión de incidencias y para mantener un canal abierto que posibilite la resolución de las mismas a la mayor brevedad posible.

La sección dedicada a la **publicación de ficheros** servirá para acceder a los distintos ficheros que genera el nodo central. Ficheros que actúan como elementos de soporte necesarios para el intercambio de información entre los distintos actores involucrados en los procedimientos de portabilidad móvil.

6.3.1 Gestión de solicitudes

Dentro de esta sección se deberán incluir las siguientes funcionalidades:

(a) Alta: Se empleará para crear una nueva solicitud de portabilidad. A través de las distintas interfaces se podrá realizar una nueva solicitud de portabilidad en esta sección del nodo central. El sistema asignará automáticamente un código de referencia a cada nueva solicitud que se utilizará para hacer el seguimiento de la misma. La información que ha de depositar el operador receptor incluirá los siguientes campos obligatorios

- Datos de abonado NIF/NIE/Pasaporte y nacionalidad/CIF
 - Nombre y apellidos o razón social
- Datos de portabilidad
 - Tipo de portabilidad (individual/múltiple)
 - Numeración (MSISDN / múltiples MSISDN)
 - NRN asociado al receptor
 - ICC-ID o Número(s) de serie de la(s) SIM (sólo en el caso de abonados de prepago)
 - Operador receptor
 - Operador donante
 - Fecha y hora en que el abonado ha efectuado la solicitud en el operador receptor
 - Código de solicitud firmada por el cliente
 - Fecha preferida de la ventana de cambio (opcional)

El sistema sólo aceptará la petición si se han cumplimentado por el operador receptor todos los campos obligatorios de manera adecuada.

NOTA: En las solicitudes de portabilidad múltiple, el operador donante y el operador receptor deben ser los mismos para todos los MSISDN implicados en dicha solicitud.

- (b) Cancelación: Se empleará por el operador receptor para cancelar una petición de alta de portabilidad o para cancelar una solicitud de baja de numeración portada. Debe permitir al operador receptor realizar una búsqueda de la petición a cancelar según los siguientes campos:

- Código de referencia de la solicitud
- Datos de abonado
 - Identificación (NIF/NIE/Pasaporte y nacionalidad/CIF)
- Datos de portabilidad
 - Identificación (MSISDN/Múltiples MSISDN)

Una vez encontrada la petición, para poder cancelarla habrá que indicar el motivo de la cancelación.

- (c) Baja de numeración portada: Facilitará el procesamiento de la baja de una numeración portada por parte del último operador receptor y su recuperación por el operador propietario del rango/prestador de servicio inicial al que pertenece dicha numeración. El nodo central será el encargado de contabilizar el mes de guarda dictaminado por el reglamento sobre mercados de comunicaciones electrónicas acceso y numeración ante una solicitud de baja de numeración portada. El nodo central automáticamente asignará el código de referencia de petición que se utilizará para hacer un seguimiento de la misma. La información a depositar por el operador receptor para iniciar al proceso de baja de numeración portada ha de contener los siguientes campos obligatorios:

- Datos de Portabilidad
 - Numeración (MSISDN)
- Fecha en la que se produjo la baja
- Causa de la baja (petición del abonado/otra)

El sistema sólo aceptará la petición si se han cumplimentado por el último operador receptor todos los campos obligatorios de manera adecuada.

- (d) Migración masiva: Permitirá iniciar el procedimiento de migración masiva de numeración en los escenarios en los que se produce un cambio del código NRN que identifica al operador sin que exista cambio en el prestador del servicio. El nodo central se encarga de asignar automáticamente el código de referencia de petición que se utilizará para hacer un seguimiento de la misma. La información que el operador iniciador del proceso ha de enviar al nodo central incluye los siguientes apartados:

- Fecha de inicio del proceso
- Volumen de numeración a migrar
- Operador solicitante
- Operador de red origen
- Operador de red destino
- Nuevo NRN asociado al operador

Una vez iniciado el procedimiento el operador solicitante utilizará el formulario de notificación de numeración a migrar para comunicar los números a migrar diariamente. Las solicitudes serán tramitadas de forma individual, es decir, cada solicitud contendrá un único número. El formulario debe disponer de la siguiente información:

- Identificador del procedimiento de migración masiva
- Identificación del abonado a migrar (MSISDN)
- Operador de red actual
- Operador de red destino de la migración
- Nuevo NRN asociado

El sistema sólo aceptará la petición si se han cumplimentado por el operador receptor todos los campos obligatorios de manera adecuada.

6.3.2 Consulta de Boletines

Dentro de esta sección se deberán incluir las funciones que permitan consultar boletines de información sobre diferentes aspectos de la portabilidad. Estos boletines son filtros permanentes aplicados sobre la

información de portabilidad contenida por el nodo central en sus bases de datos de portabilidad. La información de los boletines (y por tanto la de las bases de datos del nodo central) deberá estar actualizada tras la ocurrencia de los eventos que modifiquen datos particulares sobre procesos o información de portabilidad.

Los boletines se generarán de forma automática mostrando la información de portabilidad ya actualizada en el periodo de lectura del mismo. El contenido de cada boletín dependerá tanto del proceso de portabilidad asociado, como del rol del operador/entidad que solicita su lectura. La lectura del boletín por parte de un operador podrá provocar la modificación del estado de un proceso en determinados casos.

Los boletines serán los siguientes para cada proceso:

BOLETINES ASOCIADOS AL PROCESO DE ALTA

- solicitudes de alta solicitadas (altas enviadas por el operador receptor)
- solicitudes de alta confirmadas
- solicitudes de alta rechazadas
- boletín de numeraciones portadas

BOLETINES DE CANCELACIÓN

- cancelaciones aceptadas

BOLETINES DE BAJA DE NUMERACIÓN PORTADA

- bajas notificadas
- bajas canceladas
- bajas detenidas
- bajas definitivas

BOLETINES MIGRACIÓN MASIVA

- solicitudes de migración enviadas
- solicitudes de migración en proceso
- solicitudes de migración finalizadas
- solicitudes de numeración de migración enviadas
- solicitudes de numeración de migración confirmadas
- solicitudes de numeración de migración canceladas
- solicitudes de numeración de migración migradas

Además de los boletines asociados a los procedimientos se generarán dos boletines que permiten conocer el estado tanto de una numeración concreta como de los operadores.

BOLETINES DE ESTADO DE OPERADORES

Este boletín permitirá conocer los siguientes parámetros que el nodo central tiene almacenados sobre un operador siendo estos los siguientes:

- Código identificador de operador (código numérico de tres dígitos que identifican unívocamente a un operador)
- Nombre de operador
- NRNs
- Operador de red (este campo será diferente al de nombre de operador para los prestadores de servicio)
- Rangos de numeración asignados/subasignados
- Cupo de solicitudes individuales
- Cupo de solicitudes múltiples
- Cupo de ventana de cambio (en caso de que el operador sea un OMV prestador de servicio se rellenará con el valor de su operador de red)
- Operador en estado de alta extraordinaria (descrito en el apartado 7.2.2.)

El parámetro de búsqueda de este boletín será mediante el código identificador de operador, mediante el nombre del mismo o por el NRN asociado.

BOLETINES DE ESTADO DE NUMERACIÓN

Este boletín permitirá conocer el estado de un MSISDN concreto siendo los parámetros a mostrar los siguientes:

- MSISDN
- NRN
- Numeración portada (Sí/No)
- Operador actual
- Operador propietario del rango de numeración/ prestador de servicio inicial
- Numeración involucrada en un procedimiento de portabilidad (Sí/No)
- Código del procedimiento de portabilidad

El parámetro de búsqueda de este boletín será mediante el MSISDN.

La información contenida en los distintos boletines podrá ser ampliada por acuerdo de los operadores en función de las necesidades de información que pudieran surgir en el futuro.

6.3.3 Gestión de Incidencias

El nodo central ofrecerá un sistema de gestión de incidencias que permita la apertura de un registro de trabajo de las incidencias intercambiadas entre operadores en el ámbito de la portabilidad móvil, la consulta y seguimiento hasta su resolución y cierre, sea cual sea su tipología. La resolución de incidencias por parte de los operadores implicados deberá ajustarse a lo establecido en esta especificación y a los correspondientes acuerdos de nivel de servicio (ANS).

Se deberán incluir las funciones que permitan la consulta de las incidencias que hayan podido surgir entre los operadores que intervienen en los procedimientos de portabilidad. El nodo central guardará toda la información relativa a las incidencias abiertas. Esta información incluirá el estado en el que se encuentra la incidencia, los datos de apertura y cierre enviados por el emisor de la incidencia y las respuestas del destinatario (finalización, rechazo). El nodo central se encargará de actualizar el estado de la incidencia y añadir el contenido de los mensajes intercambiados entre el operador emisor y destinatario de la misma. Las entidades externas autorizadas podrán acceder a los datos registrados de todas las incidencias. Por el contrario, los operadores (operadores de red y prestadores de servicio móvil) podrán acceder a todos los datos de aquellas incidencias en las que están implicados directamente y a los datos de las incidencias de terceros a excepción del campo "*Descripción de la incidencia o respuesta*". El acceso a las mismas se realizará a partir de unos filtros de entrada que permitan realizar la búsqueda. La información que ha de aparecer es la siguiente:

- *Código de incidencia*: conjunto de 25 dígitos asignado por el nodo central
- *Código de referencia asociado* (opcional u obligatorio en función de la tipología de la incidencia): contiene el código de referencia de la solicitud asociado a la incidencia.
- *Operador emisor de la incidencia*: operador que abre la incidencia.¹
- *Operador destinatario de la incidencia*: operador encargado de resolver la incidencia.
- *Fecha de apertura*: fecha de la primera apertura de la incidencia.
- *Número de aperturas*: número de veces que la misma incidencia es abierta desde el emisor hacia el destinatario.
- *Estado*: estado de la incidencia.
- *Fecha del estado*: fecha en la que se ha realizado el cambio de estado.
- *Causa de cancelación o rechazo*: causa de cancelación o rechazo de la incidencia.

A partir de la lista anterior se ha de poder acceder a información más detallada de la incidencia. Se han de incluir todas las operaciones que hayan producido cambios de estado en la misma. Asociada a cada operación ha de aparecer la siguiente información:

- *Código de usuario*: código del usuario que realiza la operación.
- *Operador*: descripción del operador al que pertenece el usuario.
- *Fecha de envío*: muestra la fecha en que uno de los operadores envía el movimiento al nodo central.
- *Estado de la incidencia*: estado de la incidencia.
 - *Estado interno*: Utilizado para distinguir si la incidencia está pendiente de ser leída por el operador destinatario o ya ha sido leída, y por lo tanto recibida, por el operador destinatario.

¹ Tanto el Nodo Central como la Entidad de Referencia dispondrán de su propio código de operador, al tener ambas la capacidad de generar incidencias.

- *Fecha de creación*: fecha en la que se creó el registro en el nodo central.
- *Descripción de la incidencia o respuesta*: texto descriptivo con la definición (primer registro) o respuesta a la incidencia (siguientes registros). En la definición de la incidencia se introducirá la lista de teléfonos implicados en la incidencia.

Esta funcionalidad podrá evolucionar por acuerdo entre operadores ante necesidades operativas u oportunidades de mejora detectadas.

6.3.4 Ficheros generados por el nodo central

El nodo central generará una serie de ficheros que darán soporte a los procedimientos de portabilidad descritos en la presente especificación. Estos ficheros serán publicados por el nodo central siendo accesibles en función de su tipología tanto por los distintos operadores mediante la interfaz de operadores, como por la Entidad de Referencia de portabilidad para redes fijas mediante la interfaz ER, así como por otras entidades autorizadas mediante la interfaz de supervisión.

7. PROCESOS ADMINISTRATIVOS DE PORTABILIDAD DE NUMERACIÓN

7.1 CONSIDERACIONES GENERALES

Para una correcta gestión de los procesos administrativos de la portabilidad en redes móviles, se han identificado cuatro procesos básicos (alta, cancelación, baja y migración de numeración) y dos procesos adicionales o auxiliares (consolidación de bases de datos e incidencias).

Se exponen a continuación los aspectos generales que afectan por igual a los seis procesos identificados:

1. El acceso de los operadores al nodo central para la tramitación de los procesos administrativos de la portabilidad podrá realizarse mediante las interfaces especificadas en el apartado 6.1.1.
2. El rol del nodo central en la comunicación es siempre pasivo. Los operadores móviles tendrán la responsabilidad y la obligación de conectarse al nodo central para la tramitación de todos los procesos administrativos descritos en este apartado, independientemente del rol del operador en el proceso y de la interfaz empleada para realizar la conexión.
3. Para el correcto enrutamiento de las llamadas es obligatorio que todo operador de red consulte en el período de tarde (14 a 20 h) de cada día hábil el fichero de movimientos no cancelables, actualizando el estado de los números exportados en el intervalo marcado por la ventana de cambio correspondiente. Los datos residentes en los sistemas del nodo central serán considerados como maestros a efectos de consolidación de este tipo de información.
4. Es necesario definir un *código de referencia* que identifique unívocamente a los diferentes procesos que lo requieren (alta, baja, migración masiva y extraordinario de alta), para poder gestionar los procesos administrativos de portabilidad descritos en esta especificación. Se emplearán los códigos identificadores utilizados por los operadores para realizar el seguimiento del estado de cada solicitud a lo largo de los procesos. La estructura del citado código de referencia será la siguiente:

Descripción de Campo	Longitud	Tipo
operador receptor	3	N
operador donante	3	N
tipo de proceso (1 - alta, 2 - baja, 3- migración masiva, 4- extraordinario de alta)	1	N
tipo de solicitud (1- individual, 2 - múltiple)	1	N
fecha y hora de la solicitud	10	N
número de índice diario secuencial	5	N

En función del tipo de proceso los campos operador receptor y operador donante deberán ser rellenados con la siguiente información:

Proceso de alta:

Descripción de Campo	Valor
operador receptor	Código del OP _R
operador donante	Código del OP _D

Proceso de baja:

Descripción de Campo	Valor
operador receptor	Código de OR _{PR} /PS _I
operador donante	Código último OP _R

Proceso de migración:

Descripción de Campo	Valor
operador receptor	Código del operador solicitante del proceso de migración
operador donante	Código del operador solicitante del proceso de migración

Proceso de extraordinario de alta:

Descripción de Campo	Valor
operador receptor	Código del OP _R
operador donante	Código del OP _D

Así, el operador receptor en todos los casos es el operador al que ha de encaminarse la numeración una vez finalizado el proceso, mientras que el operador donante es el operador al que se encaminaba la numeración antes de iniciar el proceso.

Asimismo, también es necesario definir un código que identifique a las incidencias en el sistema de gestión de incidencias automático. El formato de dicho código es el siguiente:

Descripción de Campo	Longitud	Tipo
operador emisor	3	Cod. Ident. Op. ² .
operador destinatario	3	Cod. Ident. Op.
tipo de incidencia	4	Cod. Identi. Inc. ³
fecha y hora de creación de la incidencia	10	N
número de índice diario secuencial por operadora	5	N

5. El sistema debe permitir gestionar el cupo diario de solicitudes por operador (ver apartado 6.2.3)
6. De modo general y según el modelo de conexión/comunicación propuesto, las tareas de los procesos cumplen con la siguiente estructura común:
 - Acceso a la información asociada a un código referencia;
 - Inserción/Modificación de datos en la referencia según proceda, pudiendo implicar:
 - Un cambio de estado de la referencia y,
 - Actualización/Refresco automático en el Boletín/Consulta correspondiente.
7. El ritmo temporal de las actuaciones administrativas a realizar por los distintos operadores se secuenciará por períodos fijos de "medio día" (o seis horas hábiles), salvo que se indique lo contrario, existiendo un periodo de medio día de mañana (8 a 14 horas) y otro de tarde (14 a 20 horas). A los efectos de tiempos consumidos, se tendrá en cuenta el período de medio día en el que se realizó la actuación, con independencia del momento preciso dentro de dicho periodo.

² Tanto el nodo central como la Entidad de Referencia de portabilidad para redes fijas dispondrán de su propio código de operador, al tener ambas la capacidad de generar incidencias.

³ El código identificador de incidencia es un código numérico de 4 dígitos que identifica unívocamente a cada una de las tipologías de incidencias descritas en el apartado 7.6.3.

7.1.1 Subcodificación de los NRNs

El prefijo de encaminamiento para números portados tiene una estructura de 6 dígitos (ABCDEF). El formato del mismo cuando el operador receptor es un operador de red móvil (incluyendo los operadores móviles virtuales completos) es el siguiente:

AB	CDEF
Código de operador móvil de red, de 00 a 79	Fijados por el operador de red receptor, siempre CDEF ≠ 9999 y C ≠ 5

ABC	DEF
Código de operador móvil de red, de 800 a 999	Fijados por el operador de red receptor, siempre DEF ≠ 999

Los dígitos DEF se emplearán para identificar las portabilidades en las que el operador receptor es un prestador de servicio del operador de red al que corresponde el código de operador del NRN. En el caso de portabilidades en las que el operador receptor sea un prestador de servicio, el NRN asociado será codificado con el siguiente formato:

AB	C	DEF
Código de operador móvil de red (*) de 00 a 79	5	Código identificativo del Prestador de Servicio asociado al operador móvil identificado por AB

y

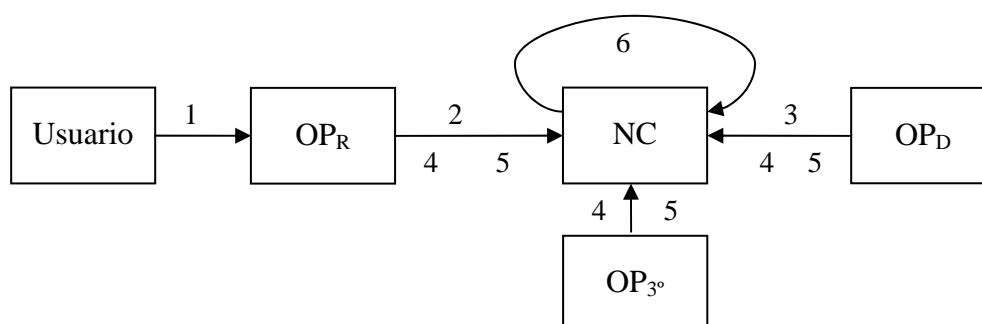
ABC	DEF
Código de operador móvil de red (*) de 800 a 999	Código identificativo del Prestador de Servicio asociado al operador móvil identificado por ABC

7.2 PROCESO DE ALTA DE NUMERACIÓN PORTADA

A continuación se describe el proceso de alta de numeración portada. Se considera que no hay distinción en el proceso para abonados de numeración de prepago y de postpago/contrato.

7.2.1 Procedimiento de alta

7.2.1.1 Diagrama de estados



7.2.1.2 Interacciones y estados

1. Solicitud de alta de portabilidad

El usuario formaliza una solicitud de alta de portabilidad con el operador receptor, por escrito o por cualquier otra forma que deje constancia fehaciente del consentimiento expreso y explícito del usuario, de acuerdo a lo establecido en la legislación vigente.

* Incluye a todos los prestadores del servicio telefónico móvil disponible al público que son Operadores móviles de red u OMV Completos.

2. Grabación de la solicitud de alta de portabilidad

El operador receptor, en el mismo ½ día hábil en el que se formaliza la solicitud de alta de portabilidad por parte del abonado, se conecta al nodo central y realiza la grabación de la citada solicitud. Si el abonado formaliza la solicitud de alta de portabilidad fuera del horario en el que el nodo central permite la grabación de solicitudes (laborables de 8:00 a 20:00), la solicitud ha de ser grabada en el primer ½ día hábil tras la formalización de la misma.

En la solicitud se debe enviar la información detallada en el apartado 6.3.1.

El nodo central sólo aceptará la petición si se han cumplimentado por el operador receptor todos los campos obligatorios de manera adecuada y no se cumple ninguna de las siguientes condiciones:

- el operador receptor se encuentra en estado de Alta extraordinaria;
- numeración para la que ya existe un proceso de portabilidad en marcha;
- numeración no asignada ni portada al operador donante;
- formato documento de identificación del cliente incorrecto;
- NRN no perteneciente al rango del operador receptor;
- cupo de solicitudes del operador donante completo;
- la ventana de cambio solicitada no corresponde a un día hábil, no se encuentra dentro de la fecha mínima y máxima posible o el cupo de ventana de cambio para ese día está completo;
- en caso de no solicitar ventana de cambio, no existe ventana de cambio con cupo libre con anterioridad a la fecha máxima (1 mes desde la fecha de la solicitud);
- en el caso de solicitudes múltiples, el operador receptor debe ser el mismo para todos los MSISDN, al igual que el operador donante.

En caso de superar las anteriores validaciones, el nodo central registrará la información asociada a la solicitud de portabilidad añadiendo la fecha de registro, la fecha de la ventana de cambio y la fecha de no retorno. Asimismo, asignará un código de referencia a la solicitud que la identificará unívocamente a lo largo de todo el proceso. El nodo central actualizará el cupo de solicitudes diario y el cupo de ventana de cambio correspondiente. La solicitud de portabilidad pasa al estado “solicitada”.

La ventana de cambio se establecerá entre las 2:00 y las 6:00 a.m. de la noche correspondiente al día hábil siguiente al envío de la solicitud de portabilidad al nodo central por el operador receptor, o bien en una fecha posterior solicitada por el abonado (siempre que no sea superior a 1 mes desde la fecha de la solicitud). Únicamente en caso de superación del cupo de la ventana de cambio y siempre que el abonado no hubiese solicitado una fecha específica para realizar la portabilidad, se admitirá que el nodo central retrase la ventana de cambio en un día, salvo que vuelva a superarse el cupo de la ventana de cambio, en cuyo caso se retrasará al primer día hábil con cupo disponible, siempre que no sea superior a 1 mes desde la fecha de la solicitud, en cuyo caso el nodo central no grabará la solicitud. Si la solicitud de portabilidad contiene una fecha de ventana de cambio solicitada por el abonado y el cupo de ventana de cambio para ese día está completo, el nodo central rechazará la grabación de la solicitud.

3. Confirmación/Rechazo de la solicitud de alta

Dentro del medio día hábil (T_v) siguiente al medio día hábil en que el operador receptor ha procedido a la grabación de la solicitud de alta, el operador donante deberá confirmar o rechazar la solicitud de portabilidad, registrando dicha decisión en el nodo central de tal modo que quede accesible al resto de operadores y entidades.

- i. Rechazo de la solicitud: en este caso, el operador donante incluirá la causa por la que se rechaza la solicitud. Las causas que pueden provocar el rechazo de la solicitud de portabilidad son las siguientes:
 - en el caso de abonados postpago, falta de correspondencia entre numeración y abonado identificado por su NIF/NIE/Pasaporte y nacionalidad/CIF;
 - en el caso de abonados prepago, falta de correspondencia entre numeración e ICC-ID o Número(s) de serie de la(s) SIM;
 - causa justificada de fuerza mayor;
 - comprobación de que la tarjeta SIM no ha sido denunciada al donante por robo o pérdida;
 - numeración inactiva;

- cualquier otra causa que pueda ser acordada por los operadores, dentro del marco legal.
- ii. Confirmación de la solicitud: La confirmación de la solicitud por parte del operador donante no llevará asociada ninguna información suplementaria.

El nodo central, en el momento de recibir la confirmación o denegación de la solicitud, cambiará el estado de la misma a “confirmada” o “rechazada”, registrándose el instante de tiempo en el que se ha producido dicho hecho. Asimismo, en caso de que el operador donante hubiese denegado la solicitud, el nodo central registrará la causa de la denegación. Al objeto de simplificar el proceso el cupo de ventana de cambio no se actualizará debido a las solicitudes rechazadas.

En el caso de que transcurrido dicho periodo T_V el donante no hubiera realizado la confirmación/rechazo de la solicitud, el nodo central rechazará la solicitud, indicando como causa de la misma la falta de respuesta en tiempo del donante.

4. Lectura de la confirmación/rechazo de la solicitud

El operador receptor así como cualquier operador tercero podrán consultar en el nodo central la confirmación o rechazo de la solicitud de portabilidad. Esta lectura se podrá realizar en cualquier momento a partir del cambio de estado en el nodo central. Esta información estará también accesible mediante la interfaz de supervisión.

5. Lectura del fichero de movimientos no cancelables

Todos los operadores de red, al objeto de poder ejecutar las tareas de red necesarias para asegurar el encaminamiento de las llamadas, deberán leer el fichero de movimientos no cancelables que se publicará en el medio hábil anterior a cada ventana de cambio. El instante de la lectura de dicho fichero quedará registrado en el nodo central.

6. Cambio de estado de la solicitud a “portada”

Al comienzo del medio día hábil siguiente a la ventana de cambio, el nodo central tendrá actualizado el boletín y el fichero de números portados, con indicación del receptor actual. Asimismo, también habrá modificado el estado de la solicitud a "portada", actualizando los boletines mediante la eliminación de la solicitud del boletín de confirmadas y su inclusión en el boletín de solicitudes ejecutadas con éxito.

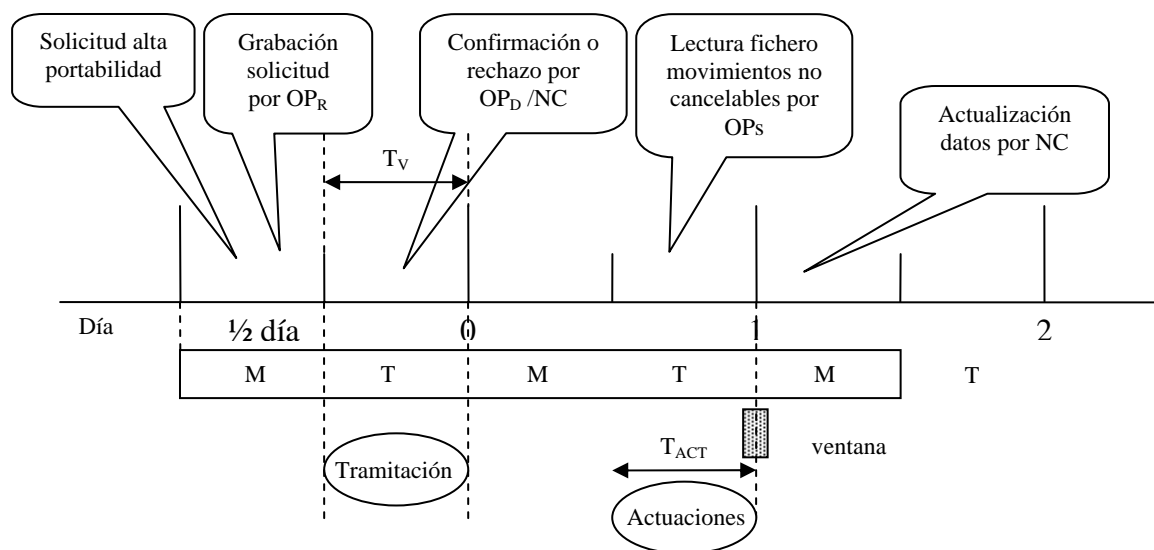
7.2.1.3 Secuencia de tiempos

El resumen de tiempos necesarios para realizar cada tarea del proceso es el siguiente:

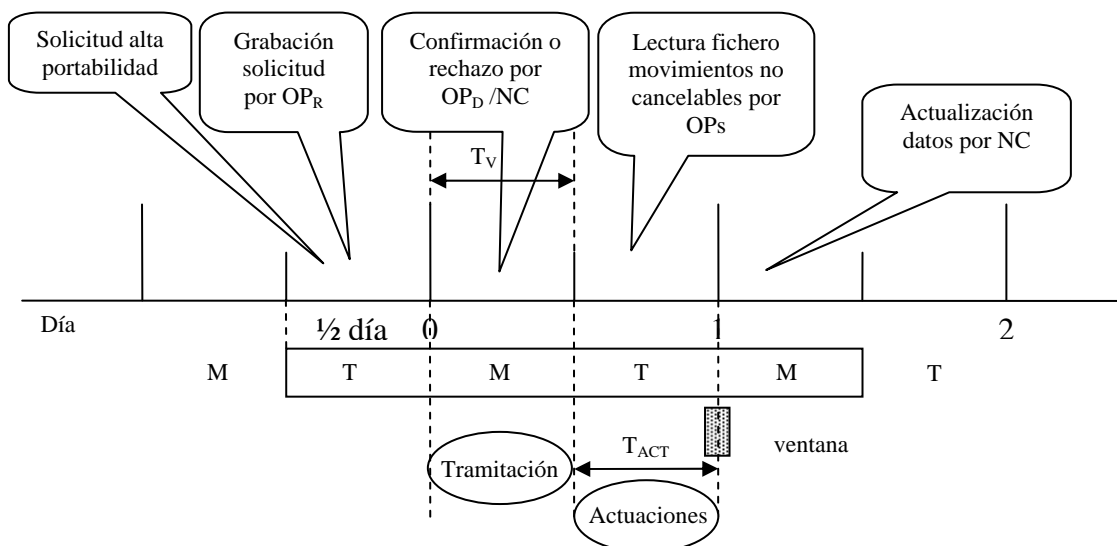
Tareas del Proceso	Rol Responsable	Periodo
Grabación de la solicitud de portabilidad	Operador receptor	En el mismo ½ día hábil que se produce la formalización de la solicitud de alta
Confirmación o rechazo	Operador donante/ nodo central de oficio (rechazo)	$T_V = ½$ día hábil
Lectura del receptor	Operador receptor	Desde T_V hasta VC
Lectura del fichero de movimientos no cancelables	Todos los operadores de red	$T_{ACT} = ½$ día hábil antes VC

En las siguientes figuras se puede observar la secuencia de tiempos descrita en los dos escenarios posibles, según la grabación de la solicitud de portabilidad se produzca en el medio día hábil de mañana o de tarde.

Escenario mañana:



Escenario tarde:



Estos tiempos cumplen con el periodo de portabilidad de un 1 días hábil contado desde el día en el que el usuario realiza la petición de portabilidad establecido en la Directiva 2002/22/CE del Parlamento Europeo y del Consejo, de 7 de marzo de 2002, relativa al servicio universal y los derechos de los usuarios en relación con las redes y los servicios de comunicaciones electrónicas (Directiva servicio universal), modificada por la Directiva 2009/136/CE de 25 de noviembre de 2009, artículo 30.

En la tabla siguiente, se describen los estados y las acciones que provocan cambios en los mismos. El entorno de trabajo debe asegurar que los cambios de estado son originados por los eventos adecuados.

Estado Inicial	Acción Detonante de Cambio de Estado	Estado Final	Punto del Proceso
	Grabación de la solicitud de alta por operador receptor	Solicitada	2
Solicitada	Confirmación de portabilidad por operador donante	Confirmada	3
Solicitada	Rechazo de solicitud por el operador donante/nodo central de oficio	Rechazada	3
Confirmada	Lectura del fichero de solicitudes tramitadas y del fichero de movimientos no cancelables. Temporización del intervalo asignado para la ejecución de la portabilidad.	Portada	4, 5 y 6

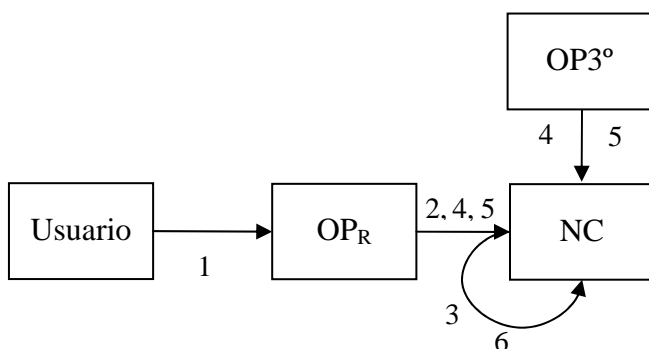
7.2.2 Procedimiento extraordinario de alta

Este procedimiento extraordinario será de aplicación únicamente cuando se produzca uno de los siguientes escenarios:

- Un operador pone fin a su actividad como prestador del servicio telefónico móvil disponible al público sin haber notificado con suficiente antelación a sus usuarios este hecho. En este escenario la Comisión del Mercado de las Telecomunicaciones deberá autorizar a la Asociación de Operadores de la Portabilidad Móvil (AOPM) el inicio del procedimiento extraordinario de alta para los abonados del operador involucrado.
- Un operador incumple con las obligaciones de contribución a los costes del nodo central. Este hecho se produce, cuando según los estatutos de la AOPM el operador se encuentre en situación de impago. Ante tal circunstancia la AOPM deberá comunicar a la Comisión del Mercado de las Telecomunicaciones, tanto la situación de impago por parte del operador como la fecha de inicio del procedimiento extraordinario de alta para el operador involucrado.

El objeto del procedimiento es permitir que los usuarios del operador que se encuentre en situación excepcional puedan mediante su derecho a conservar la numeración solicitar asimismo el cambio de operador. Para este cometido el nodo central, sólo bajo estas condiciones, actuaría como operador donante aceptando todas las peticiones de portabilidad realizadas por los operadores receptores, ya que no dispondría de los elementos de juicio necesarios (datos de usuario) para poder rechazarlas.

7.2.2.1 Diagrama de estados



7.2.2.2 Interacciones y estados

1. Solicitud de alta de portabilidad

El usuario formaliza una solicitud de alta de portabilidad con el operador receptor, por escrito o por cualquier otra forma que deje constancia fehaciente del consentimiento expreso y explícito del usuario, de acuerdo a lo establecido en la legislación vigente.

2. Grabación de la solicitud de alta de portabilidad

El operador receptor, en el mismo ½ día hábil en el que se formaliza la solicitud de alta de portabilidad por parte del abonado, realiza la solicitud de alta de portabilidad grabando en el nodo central la información detallada en el punto 6.3.1

El nodo central sólo aceptará la petición si se han cumplimentado por el operador receptor todos los campos obligatorios de manera adecuada y no se cumple ninguna de las siguientes condiciones:

- Numeración para la que ya existe un proceso de alta en curso.
- La numeración no está asignada ni portada al operador donante.
- Validez del documento de identificación del cliente.
- El NRN no pertenece al rango del operador receptor
- La ventana de cambio solicitada no es un día hábil
- En el caso de solicitudes múltiples, el operador receptor debe ser el mismo para todos los MSISDNs, al igual que el operador donante.

El nodo central genera un código de referencia para la solicitud de portabilidad que identifica unívocamente la solicitud a lo largo del proceso. La solicitud de portabilidad queda registrada en el nodo central y pasa a ser accesible al resto de operadores. La solicitud pasa al estado de “solicitada”.

3. Lectura de la solicitud de alta

El nodo central antes de la finalización del periodo T_v de medio día hábil siguiente al de grabación de la solicitud pasará la solicitud al estado “confirmada” dejando constancia en la base de datos del hecho que el cambio ha sido efectuado por el nodo central. El estado de una solicitud también será accesible mediante la interfaz de supervisión.

4. Lectura de la confirmación de la solicitud

El operador receptor así como cualquier operador tercero podrán consultar en el nodo central la confirmación de la solicitud de portabilidad. Esta lectura se podrá realizar en cualquier momento a partir del cambio de estado en el nodo central. Esta información estará también accesible mediante la interfaz de supervisión.

5. Lectura del fichero de movimientos no cancelables

Todos los operadores de red, al objeto de poder ejecutar las tareas de red necesarias para asegurar el encaminamiento, deberán leer el fichero de movimientos no cancelables que se publicará en el medio día hábil anterior a cada ventana de cambio. El instante de la lectura de dicho fichero quedará registrado en el nodo central.

6. Cambio de estado de la solicitud a “portada”

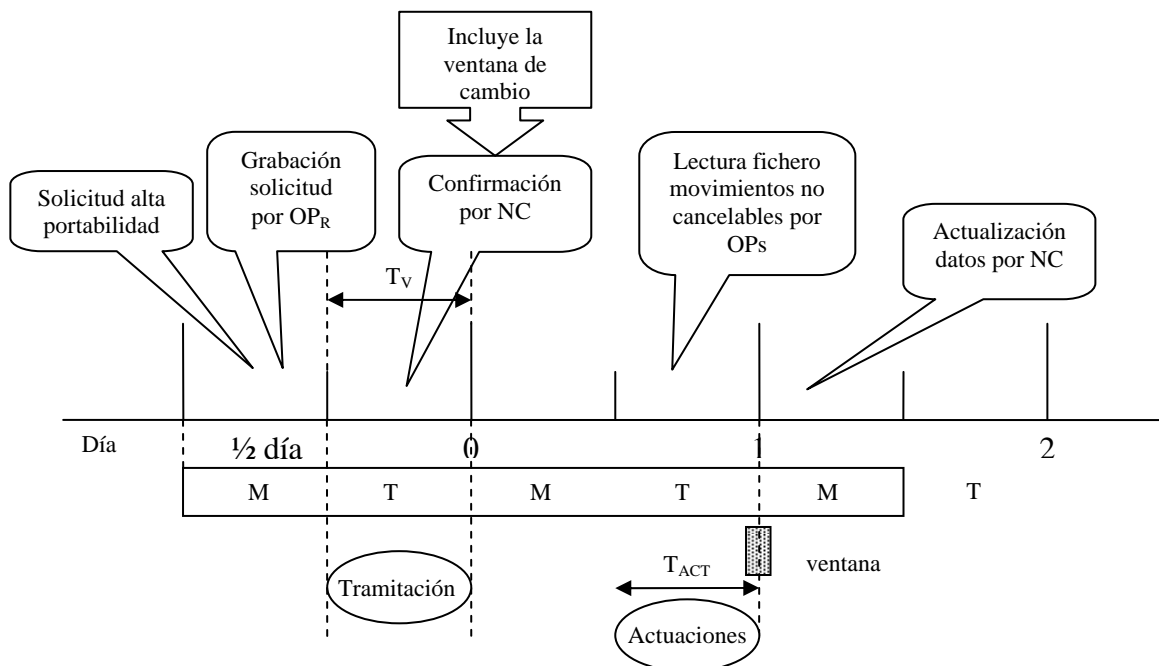
Al comienzo del medio día hábil siguiente a la ventana de cambio, el nodo central tendrá actualizado el boletín y el fichero de números portados, con indicación del receptor actual. Asimismo, también habrá modificado el estado de la solicitud a "portada", actualizando los boletines mediante la eliminación de la solicitud del boletín de confirmadas y su inclusión en el boletín de solicitudes ejecutadas con éxito.

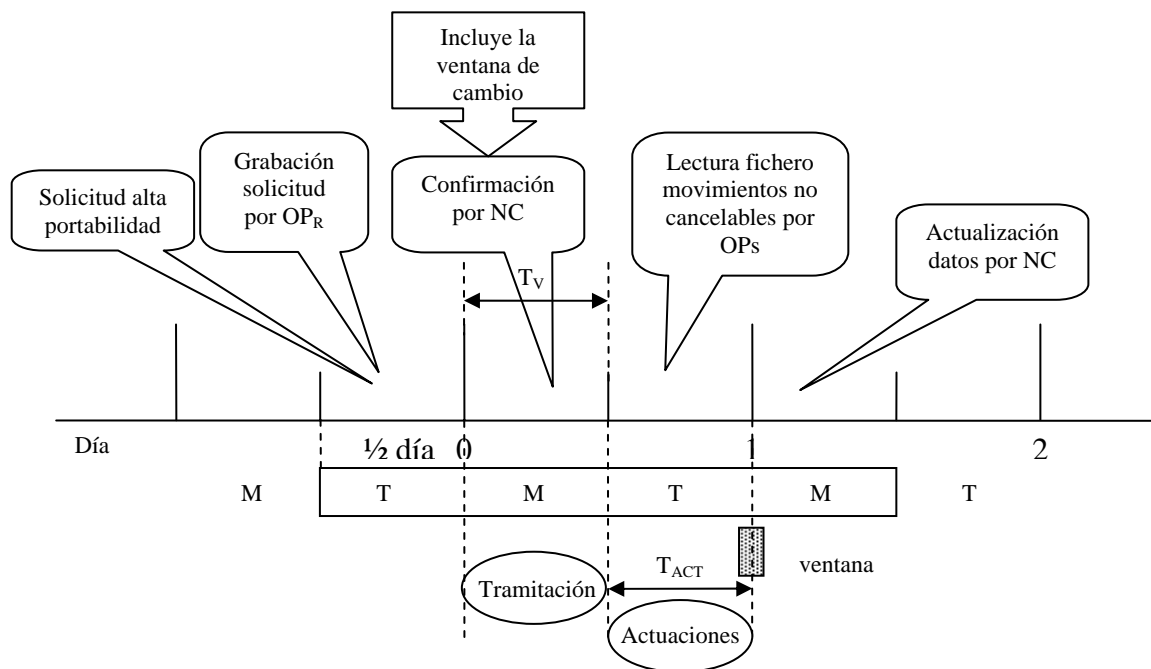
7.2.2.3 Secuencia de tiempos

El resumen de tiempos necesarios para realizar cada tarea del proceso es el siguiente:

Tareas del Proceso	Operador Responsable	Periodo
Solicitud de portabilidad	Operador de red receptor	
Lectura de la solicitud y confirmación	nodo central	$T_v = \frac{1}{2}$ día hábil
Lectura del fichero de movimientos no cancelables	Todos los operadores de red	$T_{ACT} = \frac{1}{2}$ días hábiles antes VC
Publicación de ficheros y boletines	nodo central	

En las siguientes figuras se pueden ver los plazos de tiempo en función de si la grabación de la solicitud se realiza por la mañana o por la tarde.



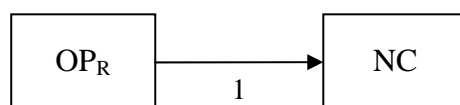


Estos tiempos cumplen con el periodo de portabilidad de un 1 días hábil contado desde el día en el que el usuario realiza la petición de portabilidad establecido en la Directiva 2002/22/CE del Parlamento Europeo y del Consejo, de 7 de marzo de 2002, relativa al servicio universal y los derechos de los usuarios en relación con las redes y los servicios de comunicaciones electrónicas (Directiva servicio universal), modificada por la Directiva 2009/136/CE de 25 de noviembre de 2009, artículo 30.

Estado Inicial	Acción Detonante de Cambio de Estado	Estado Final	Punto del Proceso
	Grabación de la solicitud de alta por operador de red receptor	Solicitada	1
Solicitada	Lectura de solicitud y confirmación por parte del nodo central	Confirmada	2
Confirmada	Lectura de la solicitud del fichero de movimientos no cancelables por el operador de red receptor, por el propietario del rango y por operadores terceros. Ejecución de la portabilidad	Portada	3

7.3 PROCESO DE CANCELACION DE SOLICITUD DE PORTABILIDAD

7.3.1 Diagrama de estados



7.3.2 Interacciones y estados

A continuación se detallan las interacciones que existen entre los operadores dentro de este proceso.

1. Solicitud de Cancelación

El operador receptor, mediante conexión al nodo central, accederá a la solicitud de portabilidad que desea cancelar mediante una consulta que la localice, introduciendo alguno de los siguientes datos claves de búsqueda:

- Código de referencia de la solicitud
- Datos del abonado
- Datos de portabilidad

Para que la solicitud de cancelación sea aceptada, debe cumplir con las temporizaciones expuestas en el apartado siguiente y darse alguna de las causas de cancelación mencionadas a continuación (que deberá incluirse en la solicitud):

- El abonado solicitante desea interrumpir el proceso de portabilidad.
- Cualquier otra causa que pueda ser acordada por los operadores, dentro del marco legal.

El nodo central actualiza sus bases de datos de estados de procesos de portabilidad y pasa la solicitud de portabilidad del estado de “solicitada” o “confirmada” a “cancelada”.

El operador donante y los operadores terceros podrán consultar el estado de la solicitud en cualquier momento conectándose al nodo central. El estado de una solicitud también será accesible mediante la interfaz de supervisión.

7.3.3 Secuencias de Tiempos

Se aceptarán solicitudes de cancelación de portabilidad solamente si éstas llegan con anterioridad a la publicación de la solicitud en el fichero de movimientos no cancelables. En caso de no cumplirse esta condición, no se permitirá la grabación de la solicitud de cancelación en el nodo central.

Estado Inicial	Acción Detonante de Cambio de Estado	Estado Final	Punto del Proceso
Enviada/ Solicitada/Confirmada	Escritura de solicitud de cancelación por el operador receptor	Cancelada	1

7.4 PROCESO DE BAJA DE NUMERACIÓN PORTADA

El proceso de baja de una numeración portada es el mecanismo mediante el cual un operador receptor comunica al resto de operadores que una determinada numeración ha causado baja en el servicio y puede volver a ser utilizada por el operador que tiene la asignación/subasignación de la numeración.

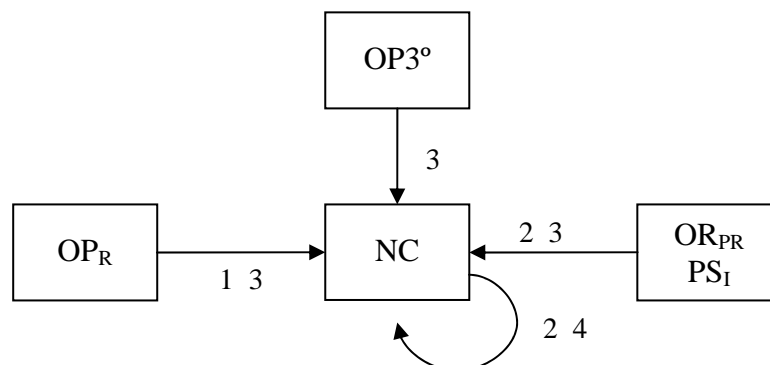
La numeración puede causar baja por petición del abonado, por interrupción legal del servicio, o por otras causas. Cuando un abonado con numeración portada cause baja el operador receptor deberá notificar inmediatamente esta situación al nodo central. El nodo central trasladará dicha notificación de baja al operador que tiene asignado/subasignado el rango al que pertenecen los números involucrados.

El nodo central será el encargado de contabilizar el mes de guarda desde que el operador receptor haya notificado la baja, establecido en el reglamento sobre mercados de comunicaciones electrónicas, acceso a las redes y numeración, artículo 44.4. Durante este periodo se aceptarán solicitudes de cancelación de la baja por parte del operador receptor siempre que el abonado solicite una alta con el citado operador, así como solicitudes de portabilidad por parte de un tercer operador para el número involucrado.

Una vez transcurrido un mes natural desde la notificación de la baja por parte del operador receptor el nodo central, publicará la baja definitiva para informar al resto de operadores y, fundamentalmente, al operador que tiene el derecho de utilización de la numeración por tenerla asignada/subasignada.

Posteriormente el nodo central elimina de su base de datos de números portados dicha numeración e incluye una acción de borrado en el fichero de la red que se descargan los operadores, esto con el objeto de que los operadores actualicen sus redes y sus bases de datos de números portados.

7.4.1 Diagrama del proceso de baja de numeración portada



7.4.2 Interacciones y estados

A continuación se describen las diversas interacciones existentes entre los operadores dentro de este proceso:

1. Solicitud de baja al nodo central

Cuando el abonado cause baja en el operador receptor, este deberá notificar inmediatamente al nodo central dicha eventualidad. Para ello accederá al nodo central mediante cualquiera de las interfaces disponibles (interfaz web o interfaz automático), aportando la siguiente información:

- MSISDN
- Fecha de baja del abonado
- Causa de la baja (petición del abonado/otra)

El nodo central únicamente aceptará la notificación de baja siempre que no exista un proceso de portabilidad en curso asociado dicha numeración.

2. Comunicación de baja al operador propietario del rango/prestador de servicio inicial

En caso de que los datos introducidos por el operador receptor sean correctos, el nodo central registrará la información asociada a la solicitud de baja de numeración portada, asignando un código de referencia a la solicitud que la identificará unívocamente a lo largo de todo el proceso y trasladará la notificación de baja de abonado al operador que tiene asignado/subasignado el rango al que pertenecen dichos números, incluyendo la solicitud en el fichero de solicitudes tramitadas.

Estas solicitudes podrán ser también consultadas en el boletín de bajas notificadas

3. Cancelación del proceso de baja durante el mes de guarda

Durante el mes de guarda de la numeración, es decir, mientras que el estado de la solicitud sea “baja notificada”, el abonado puede ejercer su derecho a solicitar el alta en cualquier operador conservando su número.

El abonado puede solicitar el alta tanto en el operador receptor como en cualquiera de los otros operadores que presten el servicio telefónico móvil disponible al público.

Si el abonado solicita la nueva alta al operador receptor, éste, siempre que la baja se encuentre en el estado de baja notificada procederá a cancelar la correspondiente notificación de baja.

Si el abonado solicita una nueva alta con un operador distinto al último operador receptor, el operador deberá cursar una solicitud de portabilidad de manera análoga a como la tramitaría si el número a portar no se encontrar en estado de baja notificada.

En este último escenario, el nodo central cuando reciba solicitudes de portabilidad que contengan números en estado de baja notificada, el sistema aceptará la solicitud y parará el contador del mes de guarda, presentándose dos posibilidades:

- Si la portabilidad no acabara con éxito y el proceso de baja tuviera que continuar, el nodo central volverá a activar el contador en el punto donde se paró.
- Si la portabilidad acabara con éxito, el nodo central cancelará automáticamente la solicitud de baja.

4. Bajas definitiva

Transcurrido un mes natural desde la notificación por el operador de la solicitud de baja del abonado o desde la declaración de numeración en estado de baja por el operador receptor (para abonados prepago) el nodo central publicará la baja en el siguiente fichero de movimientos no cancelables.

Una vez finalizada la correspondiente ventana de cambio el nodo central actualizará el fichero de solicitudes tramitadas pasando la solicitud de baja al estado de “baja definitiva” y actualizará correspondientemente los boletines de baja notificada y baja definitiva. A partir de este instante la numeración volverá al operador que consta en el nodo central como asignatario/subasignatario de la misma, considerándose como numeración no portada a todos los efectos.

7.4.3 Temporización

El operador receptor deberá notificar inmediatamente al operador propietario del rango o al prestador de servicio inicial, en función de si la numeración pertenece a un rango asignado o subasignado respectivamente, cualquier numeración que haya causado baja. Dicha numeración quedará en estado de “baja notificada”, incluyéndose en el fichero de solicitudes tramitadas.

Una vez transcurrido un mes natural desde la notificación de la baja por el operador receptor, y siempre que no se haya producido una cancelación de la misma, la solicitud de baja se incluirá en el siguiente fichero de movimientos no cancelables.

Para el correcto enrutamiento de las llamadas a la numeración en “baja definitiva” los operadores de red deberán realizar la lectura del fichero de movimientos no cancelables que se publicará en el medio día hábil anterior a la ventana de cambio propuesta y actualizar sus bases de datos durante ésta.

En caso de no poder actualizar la base de datos durante la ventana de cambio propuesta, el operador correspondiente abrirá la incidencia correspondiente.

Una vez finalizada la correspondiente ventan de cambio la solicitud pasará al estado “baja definitiva” y volverá al operador propietario del rango (asignatario/subasignatario), considerándose como “no portada” a todos los efectos

7.4.4 Secuencia de tiempos

La tabla de estados y sus transiciones para este proceso son las siguientes:

Estado Inicial		Acción Detonante de Cambio de Estado	Estado Final	Punto del Proceso
		Solicitud de Baja por operador receptor y comunicación al operador propietario de la numeración	Baja notificada	1,2
Mes de guarda	Baja Notificada	Cancelación de la baja por operador receptor	Baja cancelada	3
	Baja Notificada	Solicitud de portabilidad por un operador tercero	Baja detenida	3
	Baja Detenida	Finalización procedimiento portabilidad con éxito	Baja cancelada	3
	Baja Detenida	Finalización procedimiento portabilidad sin éxito	Baja notificada	3
Baja notificada		Finalización del mes de guarda, publicación de la baja en el fichero de movimientos no cancelables y finalización de la correspondiente ventana de cambio	Baja definitiva	4

7.5 PROCESO DE MIGRACIÓN DE NUMERACIÓN

El proceso de migración de numeración define un procedimiento para todos aquellos escenarios en los que es preciso realizar modificaciones masivas en la información asociada al enrutamiento de las llamadas (NRN) sin que medie una petición de portabilidad del abonado o cliente (no se produce cambio de operador desde la perspectiva del abonado). Dicho proceso abarca tanto la numeración asignada/subasignada activa (asignada a un abonado) que no haya sido portada a otro operador, así como la numeración importada por el operador solicitante. Este proceso incluye un período de migración intensiva durante el cual se gestionará un volumen elevado de migraciones diarias.

Respecto a los costes incurridos por el nodo central en relación a la migración de la numeración, se considerarán a todos los efectos como los del proceso de alta de portabilidad, en el cual el solicitante de la migración adquiere el rol tanto de donante como de receptor.

7.5.1 Periodo de migración intensiva y volumen garantizado de migraciones diarias

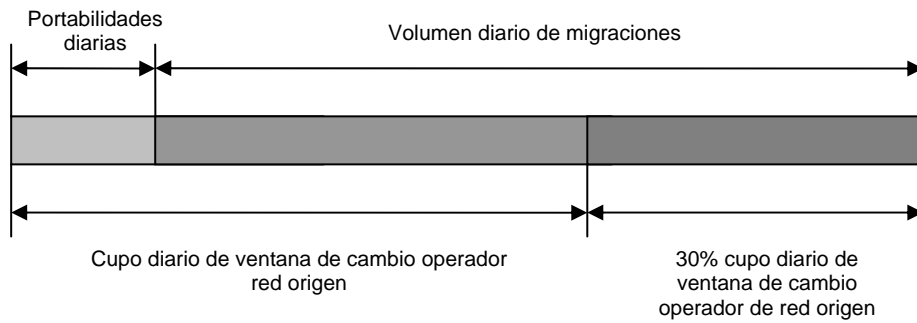
Se define el período de migración intensiva como el intervalo de tiempo en el cual los operadores encargados de realizar el encaminamiento de las llamadas deberán dimensionar sus sistemas de portabilidad de numeración para poder absorber un 30% adicional al cupo diario de ventana de cambio del operador de red origen. Este cupo adicional únicamente podrá ser usado para realizar el proceso de migración de numeración, no contabilizándose por tanto para el cálculo del cupo diario de la ventana de cambio de los procesos normales de portabilidad. Esta capacidad adicional será independiente del volumen de portabilidades diarias realizadas.

La duración máxima del periodo de migración intensiva es calculada por el nodo central empleando la siguiente fórmula:

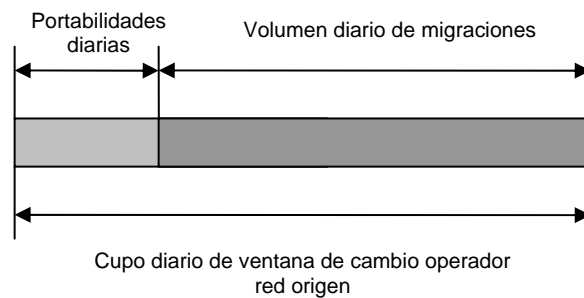
$$\text{Duración máxima del periodo de migración intensiva} = (\text{volumen de numeración a migrar} / 30\% \text{ cupo diario de ventana de cambio del operador de red origen}) + 30 \text{ [días]}$$

Durante este periodo, el volumen de migraciones diarias que deberán ser capaces de gestionar los operadores encargados de realizar el encaminamiento de las llamadas corresponderá a la suma de la capacidad adicional (30% del valor del cupo diario de ventana de cambio operador de red origen) más la

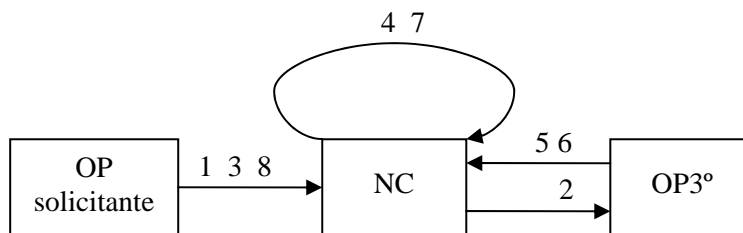
cantidad restante hasta la compleción de dicho cupo. Esto es, número diario de migraciones = 30% cupo diario de ventana de cambio del operador de red origen + (cupo diario de ventana de cambio operador de red origen – número de solicitudes de portabilidad a actualizar en la ventana de cambio del operador de red origen).



Durante el periodo de migración masiva el operador que ha solicitado la migración podrá realizar las migraciones diarias que estime oportunas siempre que no rebase el límite anteriormente descrito, permitiendo de este modo adecuar el ritmo de las migraciones a la casuística de cada operador, sin existir la obligación de alcanzar diariamente el máximo cupo disponible. Una vez finalizado el periodo de migración masiva, las migraciones que puedan quedar pendientes podrán utilizar únicamente el volumen restante (esto es, no ocupado por solicitudes normales de alta de portabilidad) hasta la compleción del cupo de ventana de cambio del operador de red origen.



7.5.2 Diagrama del proceso



7.5.3 Interacciones y estados

1. Solicitud de migración masiva

El operador que solicita la migración masiva realiza una notificación de inicio del proceso al nodo central incluyendo la información detallada en el punto 6.3.1. El nodo central comprobará que los datos incluidos en la notificación son correctos. Si la comprobación ha sido satisfactoria, el nodo central asignará el Identificador del procedimiento de migración masiva.

La fecha de inicio del proceso ha de ser, como mínimo, 8 días hábiles posteriores a la fecha de notificación del inicio del proceso de migración.

2. Notificación de la solicitud de migración masiva

Dentro del periodo de medio día hábil siguiente a la solicitud, el nodo central notificará al resto de operadores la nueva solicitud mediante el buzón de “notificaciones de migración enviadas/finalizadas”. Todas las solicitudes podrán ser consultadas mediante el boletín de Solicitudes de migración enviadas. Dichas notificaciones y el correspondiente boletín incluirán, junto con la

información aportada por el operador que solicita la migración (fecha de inicio del proceso, volumen de numeración a migrar, operador solicitante, operador de red origen, operador de red destino y nuevo NRN) el identificador del procedimiento de migración masivo correspondiente y la fecha máxima para la finalización del periodo de migración intensiva. Esta fecha es calculada por el nodo central, a partir de la fecha de inicio del proceso declarada por el operador y el volumen de numeración a migrar.

3. Envío de solicitudes de numeración a migrar

A partir de la fecha de inicio del proceso notificado al resto de operadores, el operador solicitante de la migración enviará diariamente al nodo central las solicitudes individuales de numeración de todos los números que se migrarán en la ventana de cambio situada el día hábil después de dicho envío.

Una vez el operador solicitante empiece a enviar solicitudes de numeración a migrar, el nodo central modificará el estado del procedimiento de migración pasando al estado “en proceso”. Este cambio será reflejado en el correspondiente boletín de “solicitudes de migración en proceso”.

Las distintas solicitudes de numeración a migrar envidas podrán consultarse en el boletín de “solicitudes de numeración de migración enviadas”.

4. Confirmación de las solicitudes de numeración a migrar

El nodo central comprobará que la numeración contenida en las solicitudes corresponde a numeración asignada/subasignada a dicho operador y que no exista un proceso de portabilidad en marcha para la misma. En caso de que la numeración esté portada, se comprobará que ésta está portada al operador que ha solicitado el procedimiento de migración masiva.

Asimismo, el nodo central comprobará si es posible asignar a cada solicitud la correspondiente ventana de cambio sin superar el cupo diario. En caso de superar este cupo, el nodo central retrasará un día hábil la migración de la solicitud o solicitudes que sobrepasen dicho límite.

El nodo central deberá incluir la numeración a migrar en el fichero de Solicitudes tramitadas publicado en el medio día hábil siguiente a la recepción de la petición, la cual aparecerá en estado “confirmada”. Para estas solicitudes tanto el campo correspondiente al operador receptor como al operador donante será rellenado con el nombre del operador que solicita la migración.

Las distintas solicitudes de numeración a migrar confirmadas podrán consultarse mediante el boletín de “solicitudes de numeración de migración confirmadas”.

5. Lectura de la numeración a migrar

El operador receptor así como cualquier operador tercero podrán consultar en el nodo central la confirmación de la solicitud de migración. Esta lectura se podrá realizar mediante el boletín de “solicitudes de numeración de migración confirmadas”, así como mediante el fichero de Solicitudes tramitadas. Esta información estará también accesible mediante la interfaz de supervisión.

6. Lectura de movimientos no cancelables

Todos los operadores de red, al objeto de poder ejecutar las tareas de red necesarias para asegurar el encaminamiento de las llamadas, deberán leer el fichero de movimientos no cancelables que se publicará medio día hábil antes de cada ventana de cambio. El instante de la lectura de dicho fichero quedará registrado en el nodo central.

7. Cambio de estado de la solicitud de migración de numeración a “migrada”

Al comienzo del medio día hábil siguiente a la ventana de cambio, el nodo central tendrá actualizado el boletín y el fichero de números portados, con indicación del receptor actual.

Asimismo, también habrá modificado el estado de la solicitud de numeración a migrar a "migrada" en el fichero de solicitudes tramitadas y actualizará los boletines relacionados con la migración de la numeración, mediante la eliminación de la solicitud del boletín de “solicitudes de numeración de migración confirmadas” y su inclusión en el boletín de “solicitudes de numeración de migración migradas”.

8. Finalización del proceso de migración

Una vez migrada toda la numeración el operador solicitante comunicará al nodo central la finalización del proceso de migración.

En el medio día hábil siguiente, el nodo central notificará a los operadores que el proceso de migración se ha finalizado, mediante el buzón: "notificaciones de migración enviadas/finalizadas", conteniendo la siguiente información:

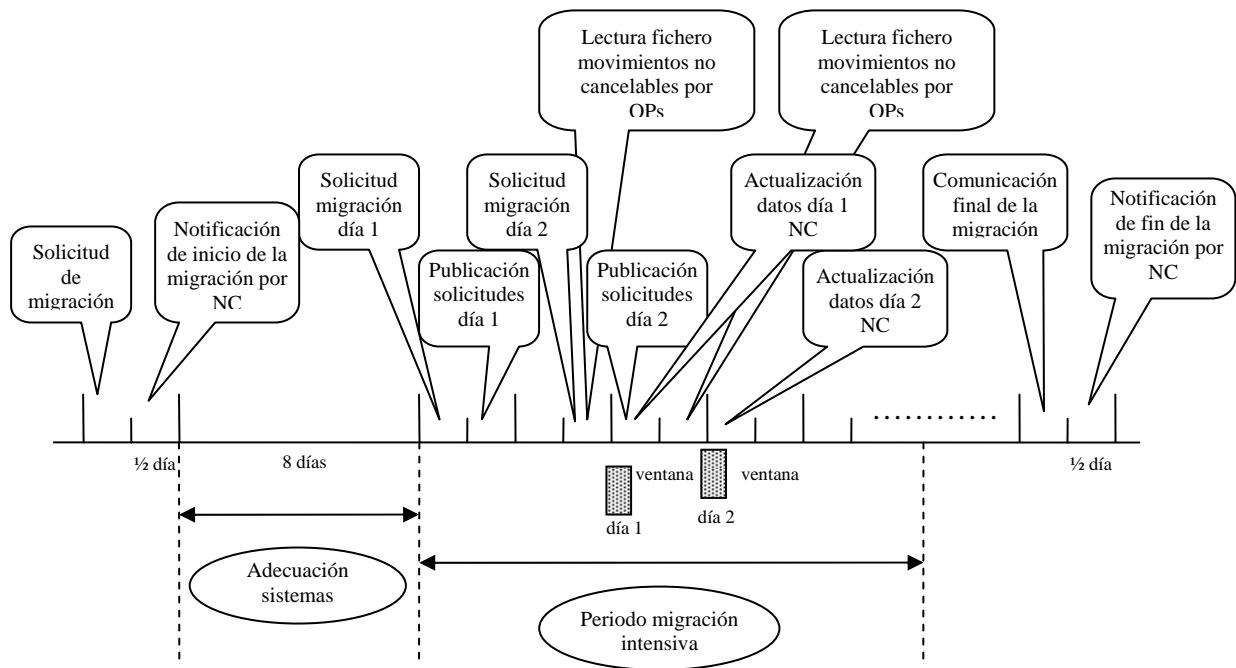
- Operador que solicitó el inicio del procedimiento de migración masiva
- Identificador del procedimiento de migración masiva
- Fecha fin del procedimiento de migración masiva.

El estado de la solicitud de migración pasará al estado "finalizada", quedando reflejado en el boletín de solicitudes de migración finalizadas.

7.5.4 Secuencia de tiempos

El resumen de tiempos necesarios para realizar cada tarea del proceso es el siguiente:

Tareas del Proceso	Operador Responsable	Periodo
Solicitud de inicio del procedimiento	Operador solicitante	
Notificación de inicio de la migración	Nodo Central	T = ½ día hábil
Adecuación de los sistemas para absorber un 30% adicional al cupo de solicitudes tramitadas	Operador de red terceros	T = 8 días hábiles
Solicitud de migración día 1	Operador solicitante	
Publicación de la numeración a migrar día 1	Nodo Central	T = ½ día hábil
Lectura del fichero de movimientos no cancelables	Operador de red	½ día hábil antes de la VC
Actualización base de datos	Operador de red terceros	VC situada 1 día hábil posterior a la solicitud 1
Solicitud de migración día n	Operador solicitante	
Publicación de la numeración a migrar día n	Nodo Central	T = ½ día hábil
Lectura del fichero de movimientos no cancelable	Operador de red	½ día hábil antes de la VC
Actualización base de datos	Operador de red terceros	VC situada 1 día hábil posterior a la solicitud n
Fin de periodo de migración masiva	Nodo Central	Periodo de migración masiva
Comunicación de fin de la migración	Operador solicitante	
Notificación de fin de la migración	Nodo Central	T = ½ día hábil



La tabla de estados y el diagrama temporal para este proceso son los siguientes:

Estado inicial		Acción detonante de cambio de estado	Estado final		Punto del proceso
Procedimiento	Numeración		Procedimiento	Numeración	
		Solicitud de migración y Notificación de apertura del proceso de migración masiva	Solicitud enviada		1,2
Solicitud enviada		Envío solicitud de migración de numeración individual		Enviada	3
En proceso	Enviada	Comprobación de la solicitud por NC. Lectura de numeración a migrar del fichero de movimientos no cancelables por operadores de red.	En proceso	Confirmada	4
	Confirmada	Ejecución de la migración. El NC genera el fichero de Numeración Portada		Migrada	5,6,7
	Migrada	Notificación de finalización proceso de migración por el operador solicitante	Finalizada		8

7.5.5 Cancelación de las solicitudes de migración de numeración individual

Las solicitudes de migración de numeración individual podrán ser canceladas por el operador solicitante de la migración. El plazo del que dispone el operador solicitante para cancelar una solicitud va desde el envío de la misma hasta su publicación en el fichero de movimientos no cancelables.

Para proceder a cancelar una solicitud el operador solicitante de la migración, mediante conexión al nodo central, accederá a la solicitud de de migración de numeración individual que desea cancelar mediante una consulta que la localice. Para ello se utilizará como clave de búsqueda el código de referencia de la solicitud de migración

- Código de referencia de la solicitud

El nodo central actualiza sus bases de datos de estados y pasa la solicitud de migración individual del estado de “enviada” o “confirmada” a “cancelada”.

El operador donante y los operadores terceros podrán consultar el estado de una solicitud de migración individual en cualquier momento conectándose al nodo central. El estado de una solicitud de migración individual también será accesible mediante la interfaz de supervisión.

Las distintas solicitudes de numeración a migrar canceladas podrán consultarse mediante el boletín de “solicitudes de numeración de migración canceladas”.

7.6 PROCESO DE GESTIÓN DE INCIDENCIAS

El sistema de gestión de incidencias se basa en la transferencia de las mismas mediante interfaz web o interfaz automática entre los operadores a través del nodo central. Mediante esta interfaz se envía cada incidencia (o respuesta a incidencia) y la información necesaria sobre ella, tanto para su resolución por parte del operador destinatario de la incidencia, como para su comprobación y cierre por parte del operador emisor de la misma.

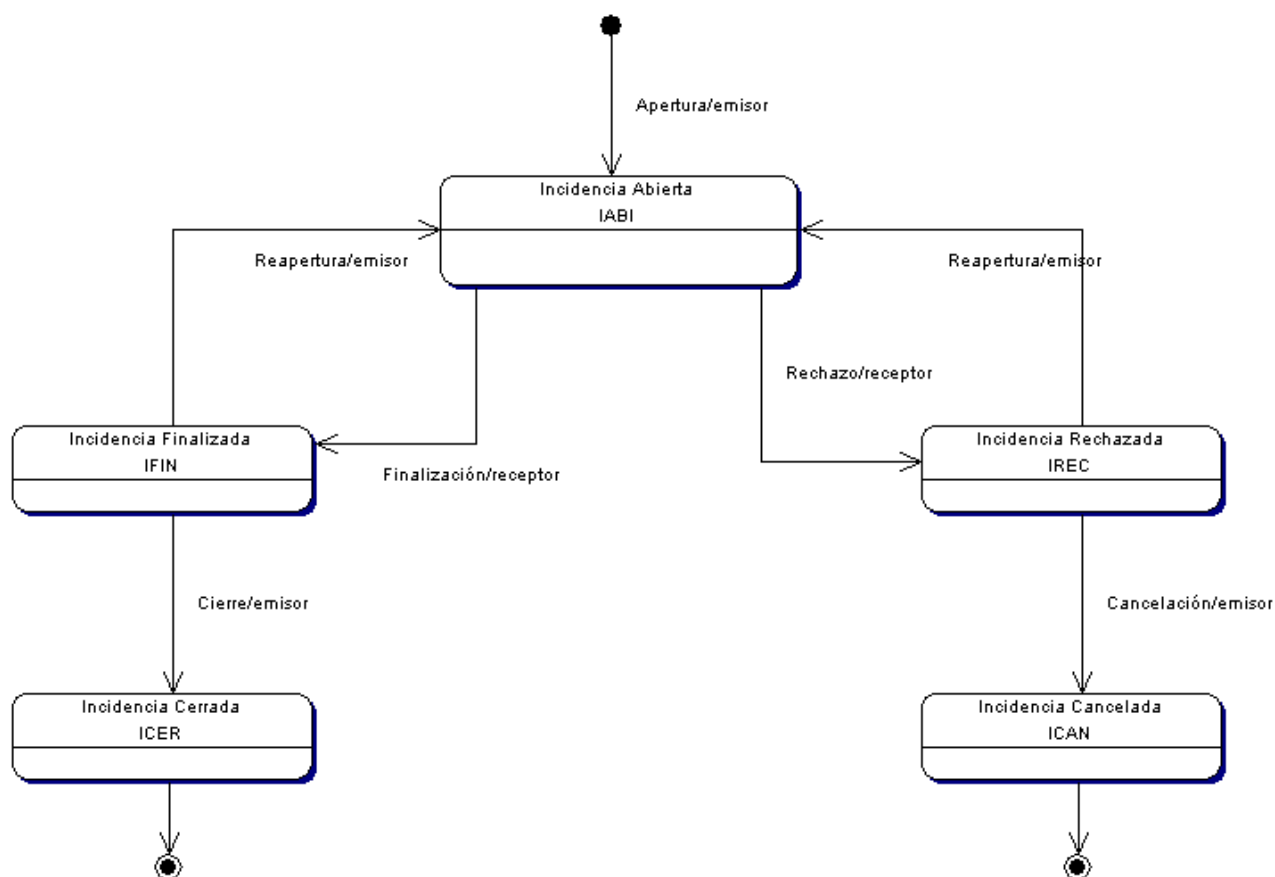
Las incidencias pueden ser creadas por el nodo central o cualquier operador implicado en la portabilidad (operador de red receptor o donante, prestador de servicio receptor o donante u operador tercero), así como por la Entidad de Referencia de portabilidad para redes fijas. Cuando estas entidades (Nodo Central y Entidad de Referencia) generen una incidencia adoptarán el rol de operador emisor. En cualquier caso, todas las incidencias son gestionadas a través del nodo central, el cual actuará como interfaz de comunicación del flujo de mensajes entre los operadores implicados para la resolución de las incidencias.

Cada operador dispondrá de un buzón en el que podrá consultar y actualizar el estado de las incidencias en las que está implicado como emisor o destinatario. La consulta se podrá realizar a través de interfaz web o interfaz automático. En ambos casos se permitirá al operador discriminar claramente el rol que tiene en cada una de las incidencias.

El nodo central será el maestro de información sobre incidencias y dispondrá en su entorno Web de un registro de las incidencias que se han abierto relativas a los mensajes intercambiados para cada una de ellas, siendo este registro accesible por las entidades externas mediante la interfaz de supervisión. Los estados de las distintas incidencias sólo tendrán efecto cuando estén recogidos en el nodo central.

Por otra parte, dado el carácter centralizado de esta arquitectura de portabilidad, el nodo central participará activamente en la creación de incidencias.

7.6.1 Diagrama del proceso



7.6.2 Interacciones y estados

Teniendo en cuenta que el nodo central contiene toda la información respecto a los procesos y datos relativos a la portabilidad, el operador emisor de una incidencia deberá, como paso previo a la apertura de una incidencia relativa a portabilidad, consolidar su información con la última actualización de la base de datos del nodo central para evitar la apertura de incidencias innecesarias. A continuación se describen las interacciones existentes entre los diferentes operadores dentro del proceso y los estados resultantes.

1) Apertura de la incidencia

El operador que detecta la incidencia (operador emisor) envía al nodo central un mensaje de apertura de incidencia mediante un protocolo de comunicación directa o a través de la página Web habilitada por el nodo central. El nodo central da de alta la nueva incidencia, le asigna un código de incidencia y publica en el buzón del operador destinatario de la incidencia un fichero en el que consta toda la información enviada por el operador emisor, quedando la incidencia en estado de “abierta”. En caso de ser dos los operadores implicados en un problema con una portabilidad, se abrirán dos incidencias, una para cada operador, siendo ambas independientes. El mensaje que el operador emisor envíe al operador destinatario a través del nodo central, y que quedará registrado, ha de incluir los siguientes campos:

- Operador Emisor
- Operador Destinatario
- Código de usuario
- Fecha de apertura de la incidencia (formato: dd/mm/yyyy hh24:mi:ss)
- Código de referencia asociado (campo opcional u obligatorio según la tipología de la incidencia)
- Numeración afectada: todos los MSISDN introducidos deben estar asociados al mismo código de referencia, el cual deberá estar incluido.
- Tipología de la incidencia
- Descripción de la incidencia

El nodo central asigna un código de incidencia que es devuelto al operador emisor de forma automática (comunicación directa) o a través de la web en función del interfaz de comunicación.

Todos los operadores tendrán la obligación de consultar en el nodo central las incidencias que tienen asignadas. Estas consultas podrán realizarse a través de un protocolo de comunicación directa o a través de la web.

El nodo central marcará en su base de datos aquella numeración y solicitudes de portabilidad que se encuentren afectadas por la incidencia. Para evitar la creación de múltiples incidencias sobre el mismo problema, no será posible para el mismo operador abrir una nueva incidencia con la misma tipología de problema, numeración y operador destinatario, si la incidencia en curso no está finalizada. El nodo central sólo la registrará si la nueva incidencia corresponde a una tipología no cubierta por la incidencia en curso.

2) Lectura de la incidencia

El operador destinatario de la incidencia deberá leer las incidencias en las que se encuentra involucrado como máximo en el ½ día hábil siguiente a su apertura, quedando registrado en el nodo central el momento de su lectura.

3) Finalización / Rechazo de la incidencia

Dentro del plazo de resolución previsto para la incidencia, el operador destinatario de la incidencia realizará las tareas técnicas y/o administrativas que considere oportunas para tratar de resolverla. Utilizando el interfaz automático o la web del nodo central, el operador destinatario de la incidencia comunicará al nodo central el resultado de las gestiones realizadas. El operador destinatario podrá dar la incidencia por finalizada (una vez resuelta) o rechazarla. La incidencia pasa al estado “finalizada” o “rechazada”. El mensaje que el operador destinatario envía al nodo central ha de incluir los siguientes campos:

- Código de incidencia
- Código de usuario
- Fecha de finalización / rechazo
- Causa de rechazo (este campo solo aparece en el caso de que el destinatario rechace la incidencia); las posibles causas de rechazo son las siguientes:
 - el operador destinatario considera que el problema es responsabilidad del emisor.

- el operador destinatario considera que la incidencia es debida a un tercero.
- el operador destinatario declara que no tiene información suficiente para su resolución.
- el operador destinatario detecta información errónea.
- el operador destinatario detecta que la tipología no es correcta.
- Texto descriptivo Código de usuario

El nodo central, una vez recibida la respuesta del destinatario, modificará el estado de la incidencia abierta añadiendo la información contenida en la respuesta.

Todos los operadores tendrán la obligación de consultar en el nodo central las incidencias en las que tienen el rol de operador emisor. Estas consultas podrán realizarse a través de un protocolo de comunicación directa o a través de la web.

En el caso de que el operador destinatario rechace la incidencia debido a que la tipología de la misma no es correcta, dicho rechazo deberá hacerse efectivo dentro del periodo de medio día siguiente a la recepción de la apertura de la incidencia. Asimismo, el operador destinatario de la incidencia ha de remitir en el mensaje de rechazo la tipología correcta de la incidencia con el objeto de que el operador emisor pueda reabrirla con la tipología adecuada.

4) Cierre/cancelación/reapertura de la incidencia

En función de la respuesta recibida por el operador destinatario de la incidencia, el operador emisor podrá cerrar, cancelar o reabrir la incidencia. El operador emisor de la incidencia cierra la incidencia cuando está de acuerdo con la finalización de la misma propuesta por el operador destinatario; esta acción la realiza en el nodo central a través del protocolo directo de comunicación o la web del nodo central. El operador emisor cancela la incidencia cuando está de acuerdo con el rechazo de la misma notificado por el operador destinatario; esta acción la realiza en el nodo central a través del protocolo directo de comunicación o la web del nodo central. El operador emisor reabre la incidencia cuando no está de acuerdo con la finalización o rechazo propuesto por el operador destinatario; esta acción la realiza en el nodo central a través del protocolo directo de comunicación o la web del nodo central. Dicha acción quedará registrada en el nodo central. El mensaje que el operador emisor envíe al nodo central ha de incluir los siguientes campos:

- Código de incidencia
- Operador emisor de la incidencia
- Operador destinatario de la incidencia
- Código de usuario
- Fecha de cierre / cancelación / reapertura
- Causa de cancelación (a rellenar únicamente cuando la incidencia se cancela)
- Texto descriptivo

Los estados de incidencias que permiten controlar adecuadamente el flujo de resolución, y las acciones que detonan la transición entre los mismos son los siguientes:

Estado Inicial	Acción Detonante de Cambio de Estado	Estado Final
	Notificación de Incidencia por el operador que la detecta (Emisor) al nodo central	Abierta
Abierta	Resolución de la incidencia por el Destinatario	Finalizada
Abierta	Rechazo de la incidencia por el Destinatario	Rechazada
Finalizada	Aceptación de la resolución propuesta por el Destinatario	Cerrada
Finalizada	El operador emisor no acepta la resolución propuesta por el operador destinatario	Abierta
Rechazada	Aceptación de la causa del rechazo proporcionada por el operador destinatario	Cancelada
Rechazada	El operador emisor no acepta la causa del rechazo proporcionada por el operador destinatario	Abierta

Los cambios de estado de las incidencias deben actualizarse en las bases de datos del nodo central inmediatamente, una vez se produzca algún cambio en la misma.

Las distintas incidencias generadas serán accesibles mediante la interfaz de supervisión, permitiendo tanto el acceso de forma individual, mediante el código de la incidencia como el acceso de forma agregada. Las búsquedas de agregadas se permitirán como mínimo mediante uno o un conjunto de los siguientes campos:

- Acción (Apertura, Rechazo, Cierre, Cancelación)
- Operador emisor de la incidencia
- Operador destinatario de la incidencia
- Tipología de la incidencia
- Fecha

7.6.3 Tipología de incidencias

Las incidencias se clasificarán de acuerdo a los siguientes tipos y subtipos:

1. Incidencias relativas al proceso de alta de portabilidad:

- Incumplimiento de Temporización: Se utiliza cuando el operador destinatario de la incidencia no está cumpliendo los plazos estipulados en la especificación para los cambios de estado de una portabilidad. Esta tipología de incidencia debe incluir los códigos de referencia asociado a las solicitudes afectadas.
- Genérica de Alta: Cualquier incidencia asociada a un alta de portabilidad que no se corresponda con ninguna otra de las anteriores. Esta tipología de incidencia debe incluir los códigos de referencia asociado a las solicitudes afectadas.

2. Incidencias asociadas a un proceso de baja en el operador receptor o a un proceso en rol propietario del rango/ prestador de servicio inicial:

- Genérica de baja en receptor: Cualquier incidencia relacionada con un MSISDN que habiéndose portado es dado de baja en el receptor y se ha publicado (o debería publicarse) en sus boletines de baja notificada y/o definitiva para que pueda ser recuperado por el propietario del rango. Esta tipología de incidencia debe incluir los códigos de referencia asociado a las solicitudes afectadas.
- Genérica de propietario del rango/prestador de servicio inicial: Incidencias en portabilidades donde ha habido una actuación incorrecta por parte del propietario del rango/prestador de servicio inicial. Esta tipología de incidencia debe incluir los códigos de referencia asociado a las solicitudes afectadas.

3. Incidencias relacionadas con el proceso de cancelación:

- Genérica de cancelación: Cualquier incidencia relacionada con una cancelación de una solicitud de portabilidad. Esta tipología de incidencia debe incluir los códigos de referencia asociado a las solicitudes afectadas.

4. Incidencias técnicas o de sistemas:

- Problemas con los ficheros publicados por el nodo central: Se utiliza cuando el nodo central no ha publicado los ficheros o cuando la publicación tiene formato o registros incorrectos.
- Genérica de sistemas: Se emplea cuando se detectan problemas en los sistemas del operador destinatario de la incidencia o el nodo central y dichos problemas no se corresponden con ninguna otra de las tipologías existentes. Por ejemplo, deberá utilizarse este tipo de incidencia en caso de detectar problemas en la comunicación por protocolo directo, falta de conexión o errores en las primitivas. No se utilizará esta tipología cuando el error esté en los ficheros de consolidación o sea por caída de la Web para lo cual ya existen tipologías específicas.
- Problemas genéricos con la interfaz web de portabilidad: Se utiliza cuando se detectan caídas, ralentizaciones o cualquier otro problema en la interfaz web de Portabilidad del nodo central.
- Problemas genéricos con la interfaz automática de portabilidad: Se utiliza cuando se detectan caídas, ralentizaciones o cualquier otro problema en la interfaz automática de portabilidad del nodo central.

5. Incidencias con origen administrativo:

- Genérica Administrativa: Esta tipología de incidencia se utiliza cuando se detecta cualquier problema relacionado con los procesos de portabilidad para el cual no haya ninguna otra tipología definida.
- Devolución Portado (Importación errónea desde el punto de vista de quien la abre): Se abre una incidencia con esta tipología cuando el emisor de la incidencia detecta que importó erróneamente un MSISDN, por lo que avisa al operador donante y le da el ICC (si es prepagado) y el NIF/CIF si es contrato para que el operador donante proceda a solicitar de nuevo la portabilidad de regreso.

Esta tipología de incidencia debe incluir los códigos de referencia asociado a las solicitudes afectadas.

- Recuperación Portado (Exportación errónea desde el punto de vista de quien la abre): Esta tipología se utiliza cuando el operador que abre la incidencia detecta que exportó un MSISDN por error y solicita al operador receptor que le proporcione el ICC si es prepago o el NIF/CIF si es contrato para verificar que no se va a denegar la portabilidad en sentido inverso. Para que el otro operador dé los datos solicitados, será necesario explicar el origen del error. Esta tipología de incidencia debe incluir los códigos de referencia asociado a las solicitudes afectadas.

6. Incidencias debidas a problemas relacionados con las llamadas o con algún elemento de la red:

- Problemas genéricos para efectuar y/o recibir llamadas y/o con la red: Esta tipología de incidencia se emplea cuando un número portado no recibe llamadas de otro operador o cuando habiéndose exportado sigue recibiendo mensajes de servicios del operador donante. También será de aplicación este tipo de incidencia si se detectaran caídas en la red del otro operador que afecten a la portabilidad. Esta tipología de incidencia debe incluir los códigos de referencia asociado a las solicitudes afectadas.

7. Incidencias relativas a denegaciones de portabilidad

- Denegación reiterada de solicitud por ICC-ID o IDENT: Esta tipología se empleará cuando una solicitud de importación sea denegada por el donante al menos dos veces en ambos casos por ICC-ID o por IDENT (Número de Tarjeta SIM o Identificador fiscal no coincidente para el MSISDN a portar). El operador receptor, si previamente ha verificado con el cliente que el ICC (si es prepago en el donante) o el identificador fiscal (si es contrato en el donante) son correctos, podrá abrir incidencia antes de la tercera solicitud de importación con esta subtipología, solicitándole al operador donante el dato correcto para que no vuelva a ser denegada por estas causas. Las dos denegaciones previas a la apertura de una incidencia de este tipo deberán haber sido por el mismo motivo (es decir, dos rechazos sucesivos por ICC-ID o dos rechazos sucesivos por Identificador fiscal), pero en ningún caso por una combinación de ambos. Esta tipología de incidencia debe incluir los códigos de referencia asociado a las solicitudes afectadas.

8. Incidencias debidas a problemas relacionados con las migraciones masivas:

- Problemas genéricos con las migraciones masivas: Esta tipología de incidencia se emplea cuando un operador identifica problemas relacionados con migraciones masivas.

Todas las tipologías anteriormente descritas estarán identificadas unívocamente por un identificador de 4 cifras, identificador que formará parte del código de incidencia tal como se describe en el apartado 7.1.

7.6.4 Plazos máximos de resolución para cada tipología de incidencias

El plazo de resolución de las incidencias vendrá determinado por el tipo de incidencia. Los plazos de resolución se contabilizan a partir del momento de creación de la incidencia por el operador emisor de la misma en el nodo central hasta la Finalización, Rechazo o Cancelación de la misma por el operador destinatario.

Si la incidencia fuera reabierta al valor anterior habría que sumarle el tiempo entre la reapertura y la finalización/rechazo, y así sucesivamente hasta que el operador emisor la cerrara/cancelara. En el caso de que el operador emisor la cancelara, no se contabilizaría, a efectos de plazo de resolución, el periodo entre la apertura/reapertura y la cancelación.

La siguiente tabla resume los tiempos máximos de resolución para cada tipo de incidencia.

Tipo de Incidencia	Plazo máximo resolución
Incidencias relativas al proceso de alta de portabilidad	
▪ Incumplimiento temporización CMT	1 día hábil
▪ Genérica de alta	2 días hábiles
Incidencias asociadas a un proceso de baja en el receptor o a un proceso en rol propietario del rango	
▪ Genérica de baja en receptor	2 días hábiles
▪ Genérica de propietario del rango/prestador de servicio inicial	2 días hábiles
Incidencias relacionadas con el proceso de cancelación	
▪ Genérica de cancelación	2 días hábiles

Tipo de Incidencia	Plazo máximo resolución
Incidencias técnicas o de sistemas	
▪ Problemas genéricos con la interfaz automática de portabilidad	½ día hábil
▪ Problemas genéricos con la interfaz web de portabilidad	½ día hábil
▪ Problemas con los ficheros publicados por el nodo central	½ día hábil
▪ Incumplimiento temporización de ampliación cupo solicitudes	1 día hábil
▪ Genérica de sistemas	2 días hábiles
Incidencias con origen administrativo	
▪ Genérica administrativa	2 días hábiles
▪ Devolución portado	2 días hábiles
▪ Recuperación portado	2 días hábiles
Incidencias relacionadas con el proceso de migraciones masivas	
▪ Problemas genéricos relacionados con el proceso de migración masiva	2 días hábiles
Incidencias debido a problemas relacionados con las llamadas o con algún elemento de la red	
▪ Problemas genéricos para efectuar y/o recibir llamadas y/o con la red	2 días hábiles
Incidencias relativas a denegaciones de portabilidad	
▪ Denegación reiterada de solicitud por ICC-ID o IDENT	2 días hábiles

7.7 FICHEROS GENERADOS POR EL NODO CENTRAL

El nodo central generará una serie de ficheros que darán soporte a los procedimientos de portabilidad descritos en la presente especificación. Estos ficheros serán publicados por el nodo central siendo accesibles por todos los operadores mediante la interfaz de operadores, así como por otras entidades autorizadas mediante la interfaz de supervisión. No obstante, la Entidad de Referencia de portabilidad tendrá acceso, a través de su interfaz ER, a los ficheros de “numeración portada” y de “movimientos no cancelables”.

7.7.1 Ficheros auxiliares a los procedimientos

En el presente apartado se indican los distintos ficheros que generará el nodo central como soporte a los procedimientos descritos en la presente especificación técnica así como los campos de deben contener.

En el caso de que un operador tras el acceso a la información contenida en estos ficheros detectara una incoherencia en los mismos, deberá abrir la correspondiente incidencia con el nodo central, que habrá de ser resuelta en menos de medio día hábil desde el momento de su notificación.

a) Fichero de operadores: Este fichero incluirá la relación de todos los operadores registrados en el nodo central junto con sus datos. Los ficheros de operadores se publican todos los días a las 8:00 horas de la mañana (de lunes a viernes laborables según el calendario nacional). El fichero tendrá los siguientes campos:

- Código identificador de operador (código de tres dígitos que identifican unívocamente a un operador)
- Nombre de operador
- NRNs
- Operador de red (este campo será diferente al de nombre de operador para los prestadores de servicio)
- Rangos de numeración asignados/subasignados
- Cupo de ventana de cambio
- Cupo de solicitudes individuales
- Cupo de solicitudes múltiples
- Operador en estado de alta extraordinaria
- Fecha de alta extraordinaria
- Operador suscrito a acuerdo de temporización

b) Inicio de procedimiento de migración masiva: Este fichero contendrá la información relacionada con la apertura de un procedimiento de migración masiva. Esta información será accesible por todos los operadores y contendrá la siguiente información:

- Identificador del procedimiento de migración masiva
 - Fecha de inicio del proceso
 - Volumen de numeración a migrar
 - Operador de red origen
 - Operador de red destino
 - Nuevo NRN
 - Fecha máxima para la finalización del periodo de migración intensiva
- c) Notificación de final de procedimientos de migración masiva: Este fichero de notificación de final del procedimiento de migración masiva debe disponer de la siguiente información, información que el nodo central podrá a disposición de todos los operadores :
- Operador que solicitó el inicio del procedimiento de migración masiva
 - Identificador del procedimiento de migración masiva
 - Fecha fin del procedimiento de migración masiva
- d) Estadísticas: Este fichero de estadísticas será generado una vez al mes, como mínimo, y pondrá a disposición de la Comisión del Mercado de las Telecomunicaciones y de todos los operadores las siguientes estadísticas desglosadas por operador donante, indicando para cada una de ellas el incremento mensual y el histórico acumulado:
- **Números asignados exportados**: es el volumen de números móviles de entre los rangos asignados/subasignados al operador que han sido exportados a otros operadores/prestadores de servicio mediante procesos de portabilidad. Este dato deberá ser desglosado por operador al que se hayan exportado los números.
 - **Números exportados de otros operadores**: es el volumen de números móviles exportados a otros operadores que no pertenecen a los rangos asignados/subasignados al operador. Este dato deberá ser desglosado por operador al que se hayan exportado los números.
 - **Números asignados importados**: es el volumen de números móviles importados desde otros operadores/prestadores de servicio que pertenecen a rangos asignados/subasignados al operador, esto es, números que retornan al operador origen. Este dato deberá ser desglosado por operador del que se hayan importado los números.
 - **Números importados de otros operadores**: es el volumen de números móviles importados desde otros operadores que no pertenecen a los rangos asignados/subasignados al operador. Este dato deberá ser desglosado por operador del que se hayan importado los números.
 - **Numeración en estado de baja definitiva**, indicando el operador propietario del rango o prestador de servicio inicial al que vuelve la numeración, además del operador receptor que inició el proceso de baja de la numeración portada.

Para el cálculo efectivo de las estadísticas arriba mencionadas, se deberán contabilizar todos los números incluidos en las solicitudes múltiples de portabilidad como números individuales.

- **Total de números portados**: es el volumen total de números móviles asignados/subasignados al operador que se encuentran exportados en otros operadores/prestadores de servicio.
- **Tiempo de importación medio de tramitación previa**: es el promedio de días hábiles que transcurren desde el día de la firma por el abonado de la solicitud de portabilidad hasta el día en que el operador receptor la registra en el nodo central.
- **Tiempo de importación medio de tramitación**: es el promedio de días hábiles que transcurren desde el día de la grabación de la solicitud en el nodo central hasta el día de la ejecución efectiva de la portabilidad.
- **Tasa de portabilidades** en la que el operador receptor, a instancia del cliente, solicita una ventana de cambio distinta a la establecida por defecto y distribución percentil de los días de demora solicitados en el volumen total de numeraciones a portar.
- **Desviación típica del tiempo de importación**, calculada como la raíz cuadrada de la varianza de los tiempos de importación en el periodo considerado.
- **Solicitudes solicitadas**, volumen de solicitudes solicitadas por el receptor desglosándose por operador donante.

- Solicitudes confirmadas, volumen de solicitudes confirmadas por el operador donante desglosándose por operador receptor.
- Solicitudes portadas, volumen de solicitudes por operador donante que han pasado al estado portado desglosándose por operador receptor.
- Portabilidades denegadas, por tipología: es el volumen de portabilidades solicitadas que han sido denegadas por el operador, desglosadas según la causa de denegación aplicada.
- Cancelaciones efectuadas, por tipología: es el volumen de portabilidades solicitadas que han sido canceladas por el operador, desglosadas según la causa de cancelación aplicada.
- Incidencias cerradas por el emisor: es el volumen de incidencias cerradas por parte del operador que abre la incidencia (operador emisor de la notificación de la incidencia).
- Incidencias finalizadas por el destinatario; volumen de incidencias finalizadas por operador destinatario de la notificación de la incidencia.
- Incidencias abiertas emisor; es el volumen de incidencias abiertas por operador emisor, incluyéndose el volumen de numeración afectada.
- Incidencias abiertas destinatario; es el volumen de incidencias abiertas por operador destinatario, incluyéndose el volumen de numeración afectada.
- Plazos de resolución de incidencias, por tipología: es el tiempo medio empleado por los agentes en resolver las incidencias abiertas por el operador, desglosando los plazos de resolución en función de los tipos de incidencias.

Para el cálculo de las estadísticas anteriores se aplicarán los siguientes criterios:

Los datos de números portados deben ser aquellos para los cuales los MSISDN se encuentran en el estado de “alta portada” y cuya ventana de cambio definitiva ocurrió entre el primer y el último día del mes, ambos inclusive.

Los datos de tiempos de importación deberán ser calculados únicamente sobre las solicitudes que se encuentran en estado “alta portada” y cuya ventana de cambio definitiva ocurrió entre el primer y el último día del mes, ambos inclusive.

7.7.2 Ficheros de consolidación de las bases de datos de portabilidad

Se establecerá un procedimiento *automático* de consolidación de bases de datos de portabilidad de los distintos operadores con las bases de datos del nodo central, que se considerará a todos los efectos como maestra. A tal fin, los operadores realizarán diariamente y de forma automática la consolidación completa de los datos esenciales de portabilidad, sin perjuicio de que se produzcan consolidaciones relativas a referencias particulares, demandadas por un operador en cualquier momento. Los operadores de red deberán consolidar con los datos correspondientes a la totalidad de la numeración.

En el caso de que un operador tras el proceso de consolidación de datos de portabilidad detectara una incoherencia en las mismas, deberá abrir la correspondiente incidencia con el nodo central, que habrá de ser resuelta en menos de medio día hábil desde el momento de su notificación.

La consolidación *manual* podrá ser realizada en cualquier momento a través de los menús de boletines desde la página Web del nodo central y ficheros generados por el nodo central

Asimismo, la Entidad de Referencia de portabilidad para redes fijas, en su rol de operador tercero, tendrá acceso a la información de los ficheros de consolidación de bases de datos de portabilidad del resto de operadores mediante los ficheros autorizados para ser empleados por ellos.

Debido a la incorporación de los prestadores de servicio, la base de datos de portabilidad de referencia incluirá todos los números MSISDN en situación de exportados, tanto de los operadores móviles de red y OMV completos, como de los OMV prestadores de servicio.

Cada medio día el nodo central actualizará la base de datos que podrá ser consultada por todos los operadores implicados en los procedimientos de portabilidad.

La información de consolidación también estará disponible para su descarga por las entidades encargadas de la supervisión de los procedimientos administrativos para la conservación de la numeración móvil mediante la interfaz de supervisión.

7.7.2.1 Información de consolidación

El nodo central mantendrá actualizada toda la información relativa a los procesos de portabilidad y publicará dichas informaciones en su página WEB mediante ficheros de texto, con un formato predefinido. Para cada tipo de información de consolidación disponible, el nodo central actualizará y publicará los ficheros completos de información y también los ficheros con los cambios diarios. Habrá cuatro tipos de consolidaciones básicas a realizar:

Numeración portada: Los ficheros de numeración portada se publican por el nodo central todos los días a las 8:00 horas de la mañana (de lunes a viernes laborables según el calendario nacional) y recogen la numeración que se encuentra portada a un operador/prestador de servicio distinto del operador propietario del rango/prestador de servicio inicial en el momento de la generación del fichero. También se incluirán en este fichero las numeraciones portadas dentro de una misma red, cuando un abonado cambia de prestador de servicio sin que se produzca cambio en la red soporte, dado que también en estos casos habrá un cambio en los últimos dígitos del NRN.

El fichero tendrá los siguientes campos:

- NRN
- MSISDN
- Operador propietario del rango/prestador de servicio inicial
- Fecha de la ventana de cambio

Solicitudes tramitadas: Este fichero publicado permitirá consolidar los estados de cada una de las tramitaciones. El nodo central genera este fichero con el total de los datos de las solicitudes intercambiadas entre los operadores, excluyendo los datos personales de los abonados. La publicación del fichero se realiza dos veces al día, a las 14:05 horas y a las 8:00 horas del día siguiente. El primero recoge los movimientos que ha habido en los tres últimos días hábiles hasta las 14:00 horas y el segundo los que ha habido en los tres últimos días hábiles hasta las 20:00 horas más los que se han ido produciendo hasta las 8:00 a.m. (portabilidades en la V.C.) En el caso de que en esos 3 días hábiles una solicitud hubiera sufrido más de un cambio, en el fichero sólo se recogerá el último de ellos. Se publica únicamente el último estado de la solicitud (el que tiene en el momento de la generación del fichero), y no los estados por los que haya pasado anteriormente. El fichero tendrá los siguientes campos:

- Código de referencia. Formato según se indica en el apartado 7.1.
- Estado actual
- Fecha de estado: fecha y hora en la que se alcanzó el estado actual
- Causa de denegación o cancelación (si procede, si no, el campo iría vacío)
- Fecha ventana de cambio: Fecha en la que se producirá la ventana de cambio
- MSISDN. Para solicitud múltiple de varios rangos, el formato es: MSISDN1-MSISDN2, MSISDN3-MSISDN4, etc. (rangos delimitados por guión; rangos y MSISDN individuales separados por comas).
- NRN
- Operador donante
- Operador receptor

Movimientos no cancelables: Este fichero se publicará todos los días a las 14:05 horas, de lunes a viernes laborables según el calendario nacional, conteniendo todos los movimientos que han de ser actualizados en la ventana de cambio posterior a su publicación por los operadores que realizan el encaminamiento directo de las llamadas a numeración móvil. El fichero tendrá los siguientes campos:

- Código de referencia de la solicitud.
- Acción (campo que podrá tener los siguientes valores: insertar, borrar o modificar)
- MSISDN
- NRN anterior (campo a rellenar únicamente cuando el campo acción tome el valor de modificación)
- NRN nuevo
- Fecha de la Ventana de Cambio

7.8 ACUERDOS DE NIVEL DE SERVICIO (ANS)

En esta sección se recogen los valores mínimos de los diversos parámetros contemplados en los procesos de portabilidad y las compensaciones que deberán realizarse al operador perjudicado en caso de incumplimiento de los mismos. Las penalizaciones asociadas a los incumplimientos de estos valores

mínimos son siempre imputables al operador que los haya incumplido y pagados a los operadores perjudicados de forma mensual.

7.8.1 Penalizaciones por incumplimiento de plazos

En caso de incumplimiento de los plazos establecidos en esta especificación para los procedimientos de portabilidad, se aplicará una penalización por cada solicitud de portabilidad, independientemente de si es individual o múltiple, a favor del operador perjudicado. La cuota de penalización definida es la siguiente:

Tipo	Plazo	Cuota de penalización
Aceptación/rechazo solicitud de alta T_v	½ día hábil	P = 3 €

Estas penalizaciones son de aplicación en el siguiente caso:

- Cuando el nodo central rechace de oficio una solicitud de alta de portabilidad debido a que el operador donante ha superado el plazo establecido para la aceptación/rechazo de la misma (T_v), se aplicará una penalización de 3 € al operador causante del perjuicio (operador donante) y a favor del operador perjudicado (operador receptor). Esta penalización se aplicará independientemente de que el operador perjudicado vuelva a abrir o no una nueva solicitud de portabilidad.

El nodo central generará un informe con periodicidad mensual con el número de veces que ha acontecido el caso indicado junto con los pagos a realizar entre operadores. Dicho informe será accesible a los operadores involucrados así como mediante el interfaz de supervisión.

7.8.2 Penalizaciones por errores de encaminamiento en la red

En caso de errores de encaminamiento de llamadas y otros servicios al usuario, el operador afectado por dichos errores abrirá la correspondiente incidencia con el operador de red causante de los mismos y, si éste no los resuelve en el plazo máximo indicado en el apartado 7.6.4, deberá abonar una penalización a favor del agente perjudicado según la siguiente expresión:

$$\text{Penalización} = (\text{Número de días en los que ha habido errores de encaminamiento} - 2) \times 2 \text{ €}$$

Esta penalización únicamente es aplicable a incidencias abiertas con la tipología referente a errores de encaminamiento de red y que no hayan sido canceladas debido a un rechazo justificado de las mismas por el operador receptor. En caso de que una única incidencia haya sido abierta pero afecte a múltiples portabilidades, la penalización deberá aplicarse por cada portabilidad afectada, es decir, se multiplicará la fórmula de la penalización por el número de portabilidades afectadas.

8. REQUISITOS A INCLUIR EN LAS SOLICITUDES DE PORTABILIDAD MÓVIL DEL ABONADO

Para tramitar la solicitud de portabilidad entre operadores existirá una solicitud de referencia única y común para todos los operadores, incluyendo toda la información necesaria para tratar la casuística que pueda darse al requerir la portabilidad de numeración.

La solicitud de referencia podrá tener un soporte físico en papel o cualquier otro soporte y procedimiento acorde con la legislación vigente.

La información que el abonado deberá aportar para realizar una solicitud de portabilidad se desglosa en 4 bloques. La forma de solicitar los datos, así como la manera de presentar la información al usuario, dependerá en gran medida del procedimiento elegido por éste para cursar la solicitud de portabilidad. La información que deberá constar en una solicitud de portabilidad móvil mediante soporte en papel, así como la forma de proceder para cursar dicha solicitud, será la siguiente.

1. BLOQUE GENERAL DE SOLICITUD en el que se recogerá la siguiente información:

- Código identificativo de la solicitud. Para asegurar la no repetición, este número estará formado por dos bloques, uno con los 3 caracteres de identificación del operador receptor de la portabilidad y otro de 8 dígitos que actúa como índice secuencial de las solicitudes tramitadas por este operador.
- Fecha y hora de cumplimentación de la solicitud
- Operador/prestador de servicio donante
- Operador/prestador de servicio receptor

2. BLOQUE DE TIPO DE SOLICITUD en el que se recogerá la siguiente información:

- Momento deseado para portar que es el día/mes/año en el que el abonado desea se lleve a cabo la portabilidad con las limitaciones ya indicadas (como máximo se aceptará una diferencia de 1 mes entre la fecha de la solicitud y la que el abonado desea para que se produzca la portabilidad). Si no se rellena este campo se tomarían por defecto los tiempos y fechas establecidos en los presentes procedimientos de administrativos.
- Numeración a portar
- ICC-ID o número de serie de la SIM (sólo necesario en el caso de usuarios de prepago)

La casilla donde el usuario rellene el momento deseado para portar deberá llevar asociada la siguiente leyenda de manera destacada:

“EN CASO DE DEJAR EN BLANCO ESTA CASILLA EL PLAZO MÁXIMO PARA LA TRAMITACIÓN DE LA SOLICITUD SERÁ DE UN DÍAS HÁBIL CONTADOS A PARTIR LA ENTREGA POR EL ABONADO DE LA SOLICITUD”.

3. BLOQUE DE ABONADO, que deberá rellenar el abonado con sus datos personales (a rellenar de manera obligatoria únicamente los datos estipulados por la legislación vigente). Tendrá una zona de datos generales y otras según se trate de particular o empresa.

GENERAL

- Nombre y Apellidos/razón social
- Domicilio/domicilio social
- Dirección postal

PARTICULAR

- NIF/NIE/Pasaporte y nacionalidad
- Números telefónicos de contacto

EMPRESA

- CIF/NIVA
- Números telefónicos de contacto/fax/e-mail
- Persona autorizada por la empresa para contratar
- NIF/NIE/Pasaporte y nacionalidad
- Notario
- Fecha
- N° Protocolo

4. **BLOQUE DE CLAUSULADO FINAL Y FIRMA DE LA SOLICITUD** en el que se indicarán todas las cláusulas que se asumen al firmar la solicitud:

- el abonado comunica su deseo de causar baja y de conservar su numeración en el nuevo operador;
- el abonado acepta la posible interrupción o limitación en la prestación del servicio durante el tiempo mínimo indispensable para realizar las actuaciones en los sistemas de los operadores por de cambio de operador (debe constar la duración de la ventana de cambio);
- el interesado consiente el tratamiento de datos personales que le conciernen, tanto de los incluidos en la solicitud como de los que conoce el operador con quien tiene contratado el servicio, de manera voluntaria, libre, inequívoca, específica e informada. Autoriza por tanto la cesión de sus datos del operador con quien tiene contratado su servicio, a aquél operador que se lo prestará en adelante al objeto y con el fin exclusivo de la conservación de su número en el proceso de portabilidad y condicionándola a este motivo.

El abonado firmará al menos tres copias:

- una para el operador receptor
- una para el operador donante
- una para sí mismo.

El operador que tramita la solicitud de portabilidad con el abonado deberá obligatoriamente entregar la copia destinada al usuario en el momento de la firma.

Se recomienda presentar los datos que constaban en la última factura correspondiente con el operador donante.

Asimismo, la solicitud que el abonado rellena para solicitar la portabilidad deberá incluir la siguiente información, la cual ha de ser claramente visible o proporcionada como anexo al abonado:

“La entrega de la solicitud de portabilidad, firmada por el abonado (prepago o contrato) al operador al que quiere cambiar, provocará el inicio del proceso de cambio de operador. La entrega de la solicitud podrá producirse en cualquiera de las tiendas y distribuidores autorizados de los operadores de telefonía móvil. Una vez firmada y entregada la solicitud de portabilidad, se asumen las siguientes cláusulas:

- *El abonado solicita el alta del servicio en el operador al que entrega la solicitud y comunica su deseo simultáneo de causar baja en el operador que le provee actualmente el servicio, conservando su numeración telefónica móvil.*
- *El abonado acepta la posible interrupción del servicio en algún momento dentro del periodo entre las 2:00 y las 6:00 horas del día que aplique el cambio de operador, para permitir realizar las actuaciones necesarias por los operadores.*
- *Desde el momento en que el abonado entregue la solicitud firmada de portabilidad, el cambio de operador deberá ser tramitado en el plazo de un día hábil desde la entrega, llevándose a cabo el cambio de operador en la madrugada del día siguiente, siempre que el abonado no haya solicitado voluntariamente una fecha posterior para la ejecución de la portabilidad, y siempre que su solicitud no haya sido denegada por el operador actual por cumplirse alguna de las causas admitidas en las especificaciones de la portabilidad vigentes.*
- *El operador al que el abonado ha solicitado darse de alta deberá informar al abonado en el caso de que su solicitud haya sido denegada, indicándole la causa de la denegación. Para las solicitudes aceptadas, el abonado podrá solicitar gratuitamente a su futuro operador información sobre su solicitud y el día en el que se realizará el cambio efectivo de operador. A partir de ese momento el abonado podrá hacer y recibir llamadas con el nuevo operador y el mismo número telefónico, una vez inserte en el terminal móvil la tarjeta SIM proporcionada por el nuevo operador.*

En caso de reclamación, el abonado deberá dirigirse al departamento o servicio especializado de atención al cliente del operador, en el plazo de un mes desde el momento en que se tenga conocimiento del hecho que la motive. Cuando el abonado presente la reclamación, el operador está obligado a facilitarle el número de referencia dado a la reclamación del usuario. Si en el plazo de un mes el usuario no hubiera recibido respuesta satisfactoria del operador, podrá dirigir su reclamación a las siguientes vías, siguiendo la normativa propia a cada organismo:

- *Secretaría de Estado de Telecomunicaciones y para la Sociedad de la Información (SETSI) – Teléfono de consulta: 901 33 66 99; Página web: <http://www.usuarioteleco.es/> ”*
- *Juntas Arbitrales de Consumo, directamente o a través de una Asociación de Consumidores*